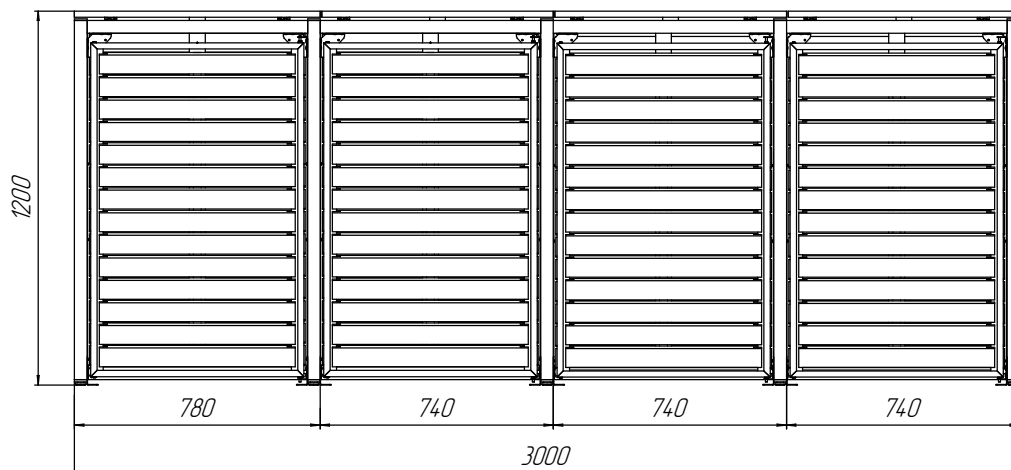
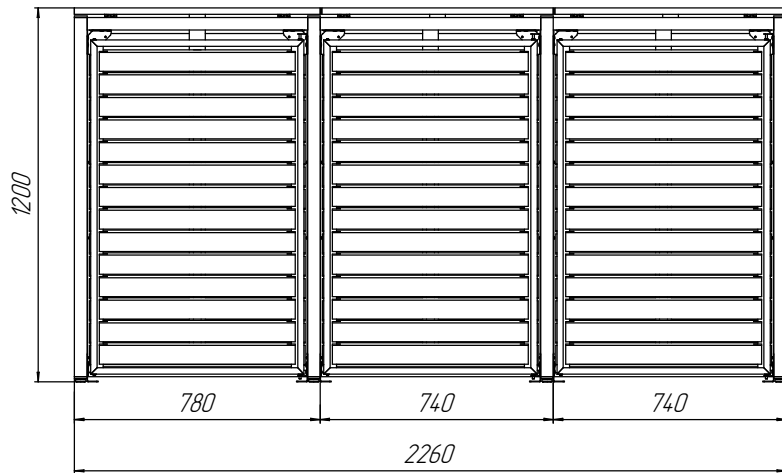
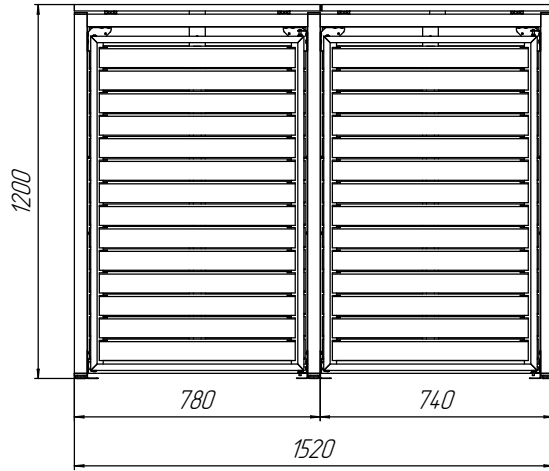
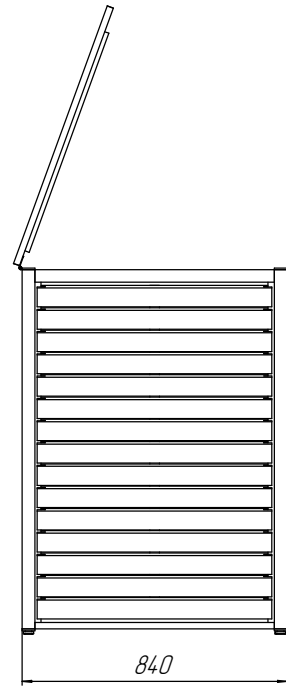
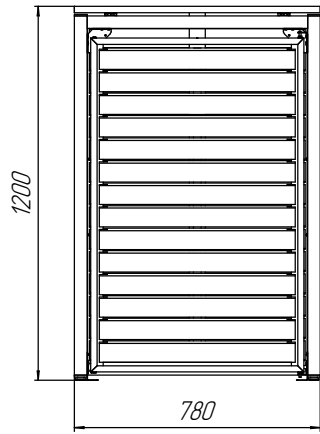


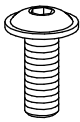
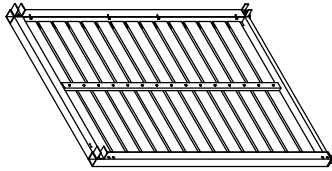
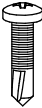
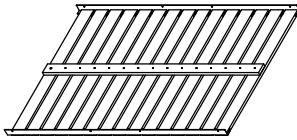
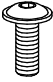
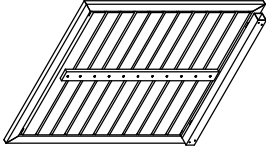
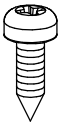
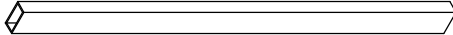
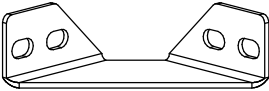
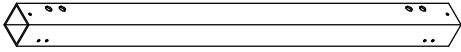
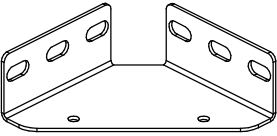
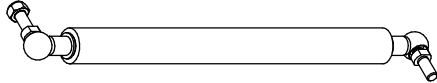
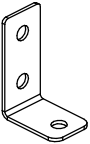

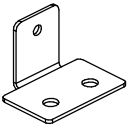

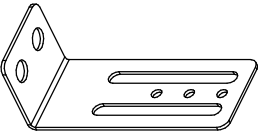

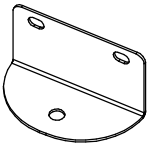


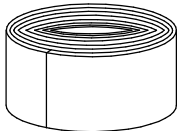
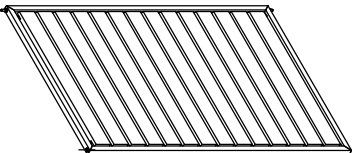


MONTAGEANLEITUNG

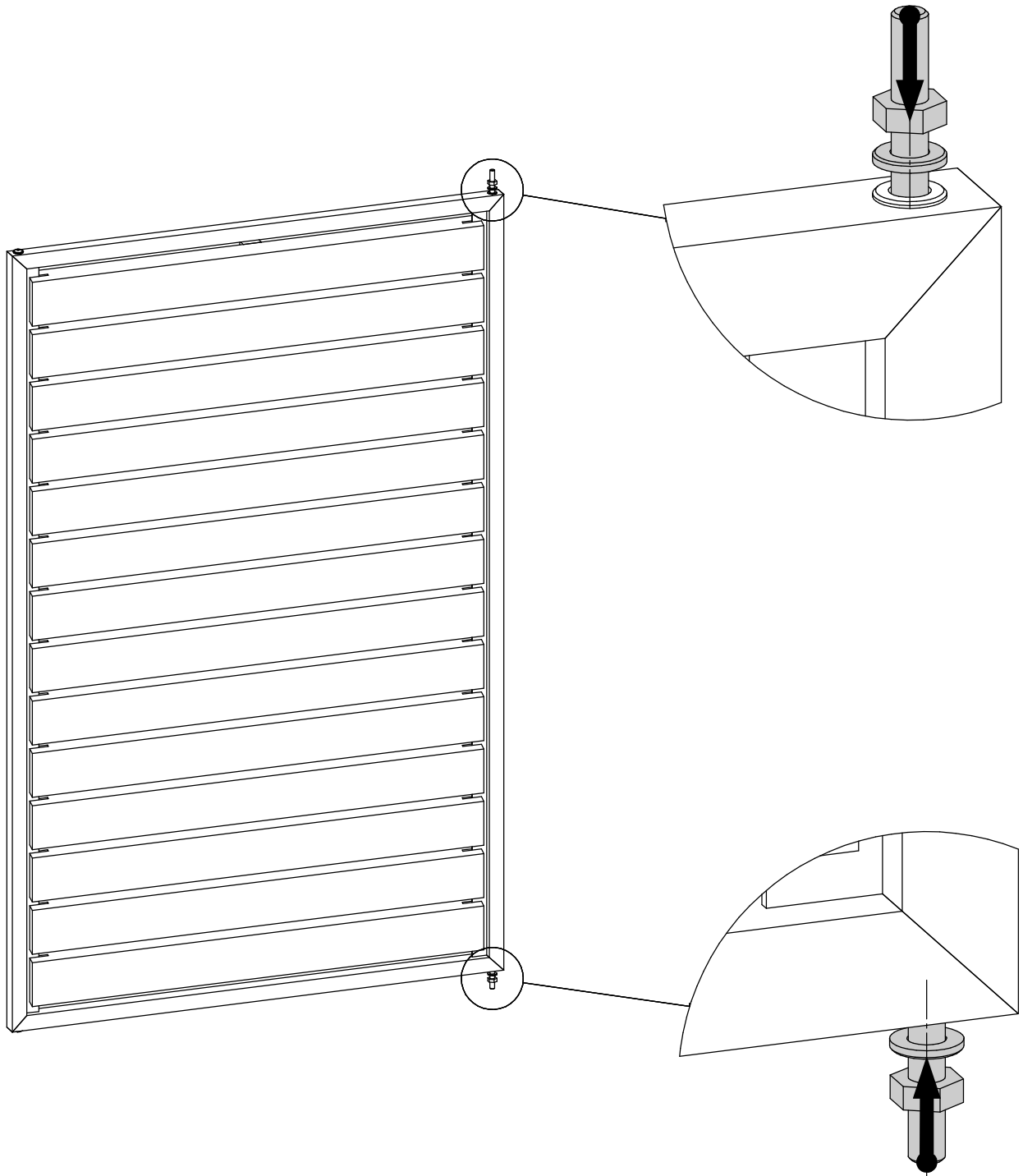
Mülltonnen-Box „Casa Mundi“



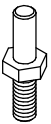


	16		2
	22		1
	2		1
	3		1
	2		1
	2		1
	2		1
	1		1
	2		4
	2		1
	2		1
	1		

1



(1x)



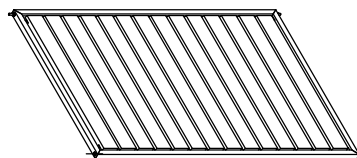
(1x)



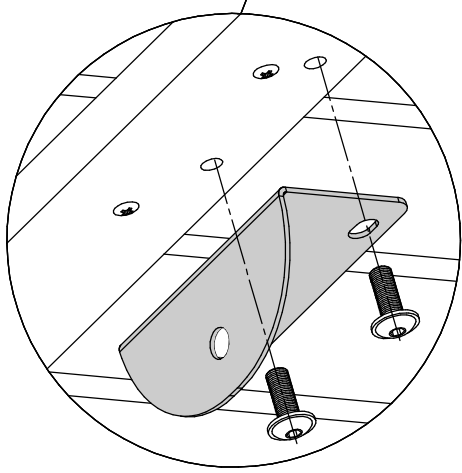
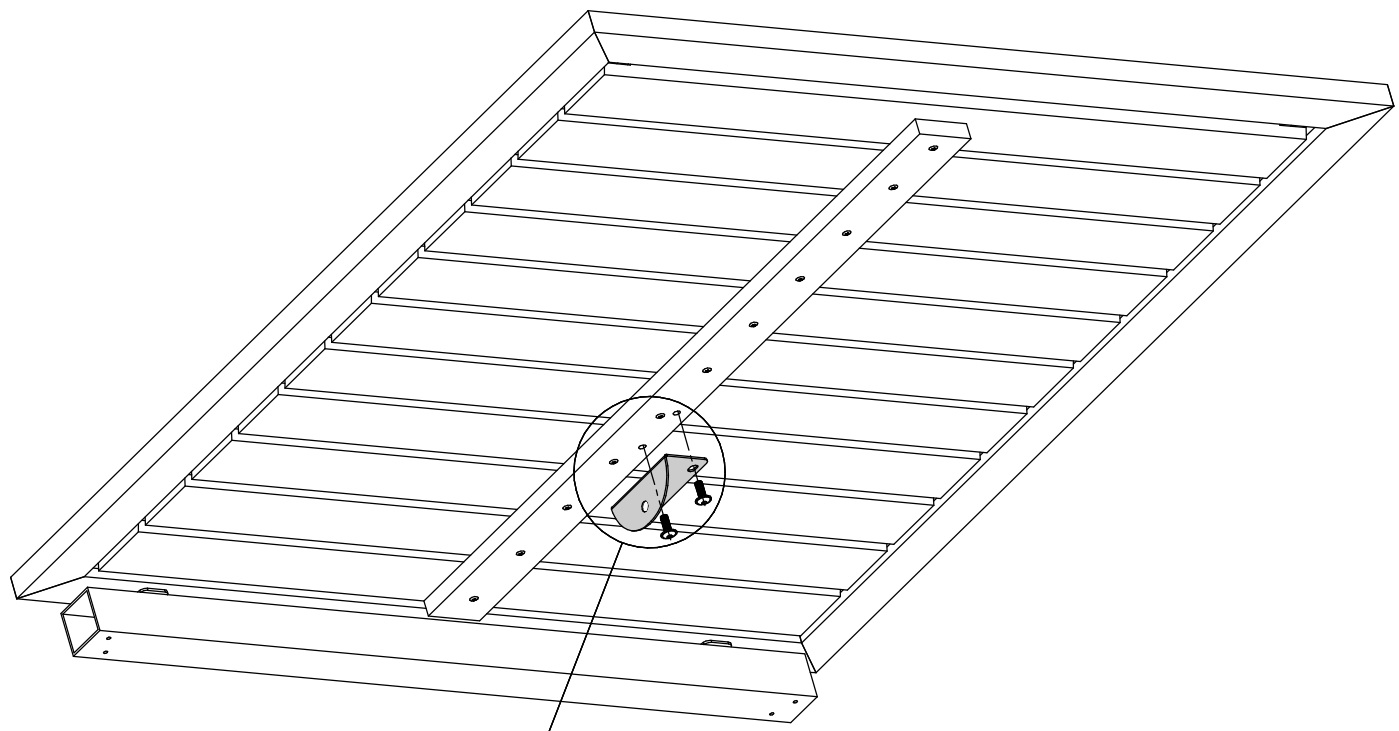
(2x)



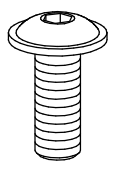
(1x)



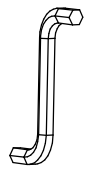
2



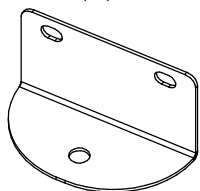
(2x) 6.3x13



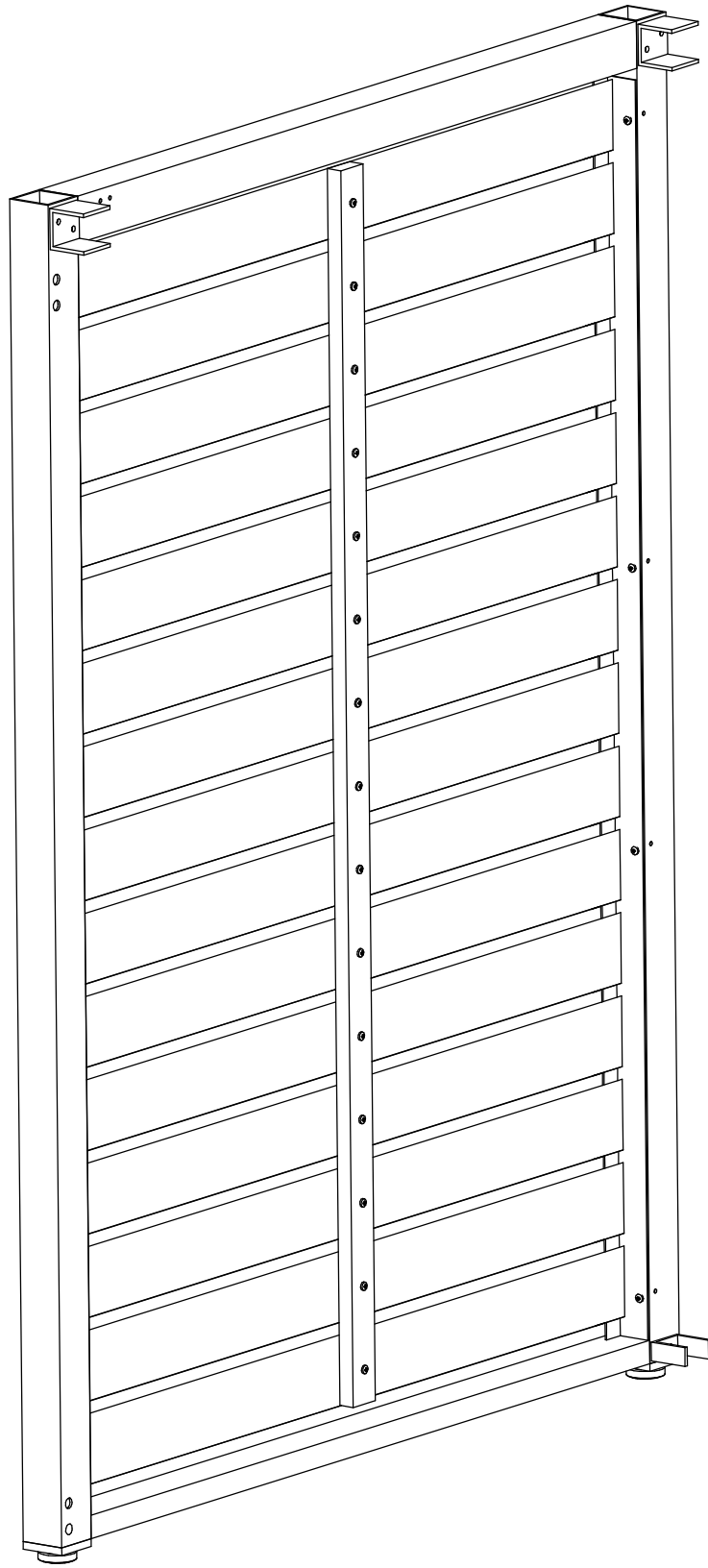
H4



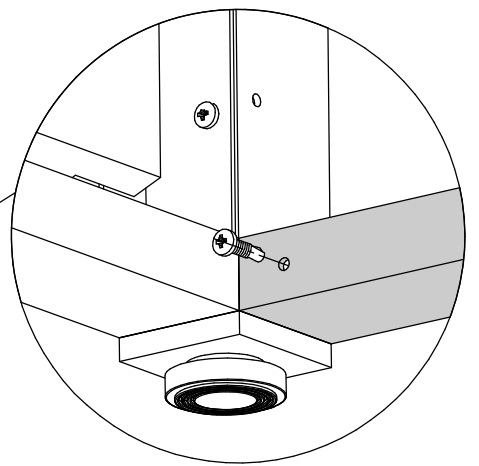
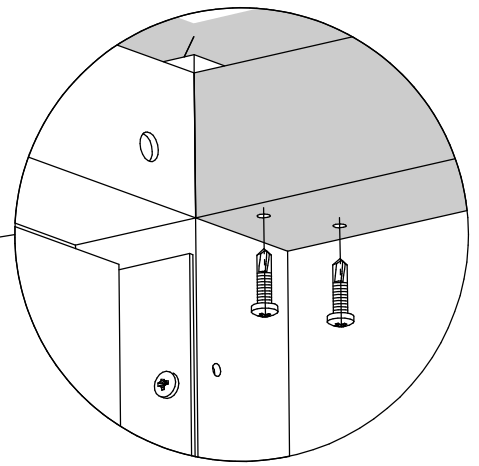
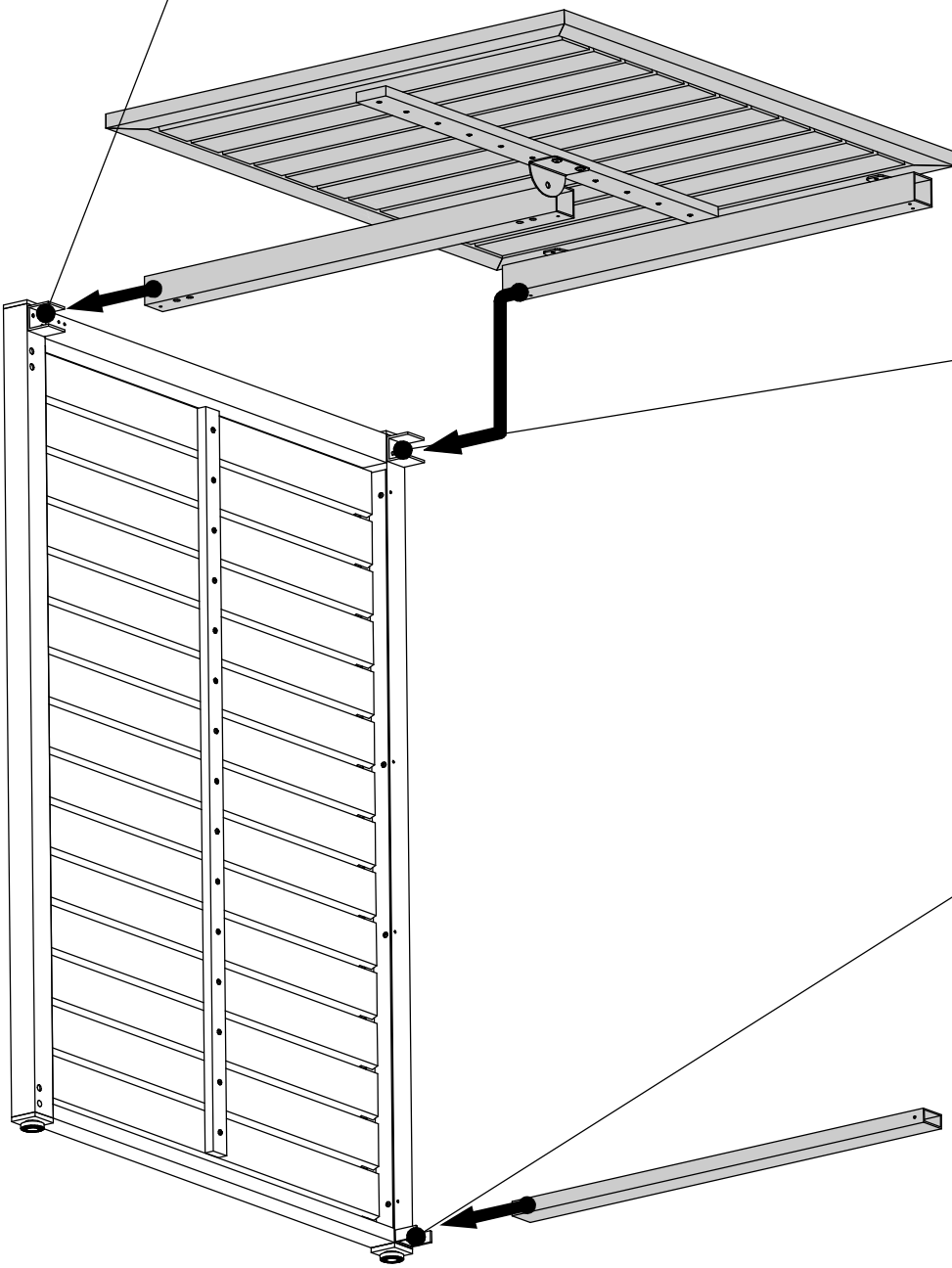
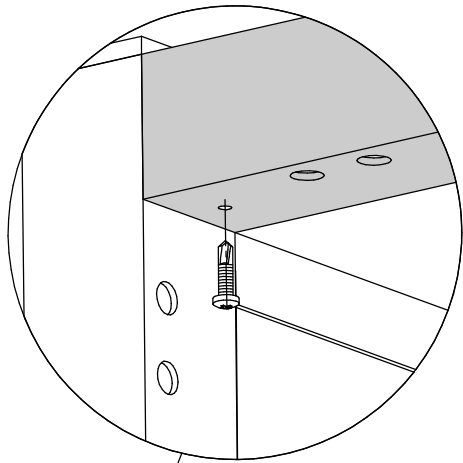
(1x)



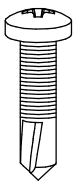
3



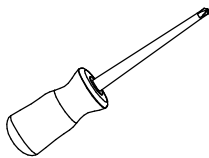
4

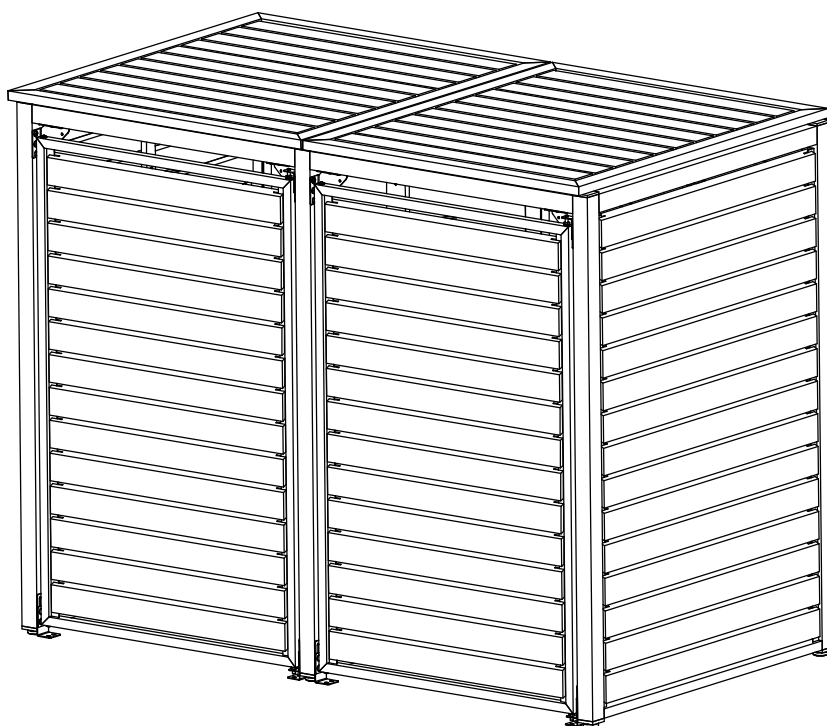
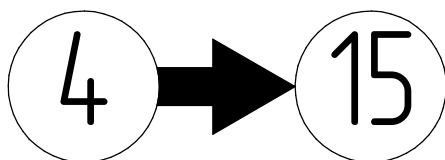
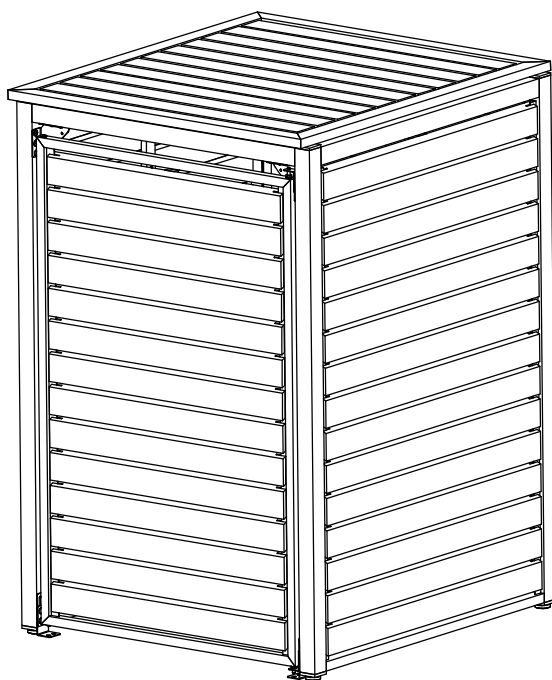
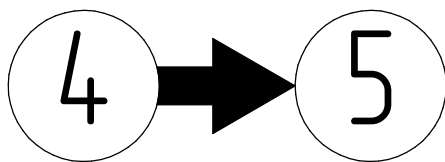


(4x) PH2 3.8x16

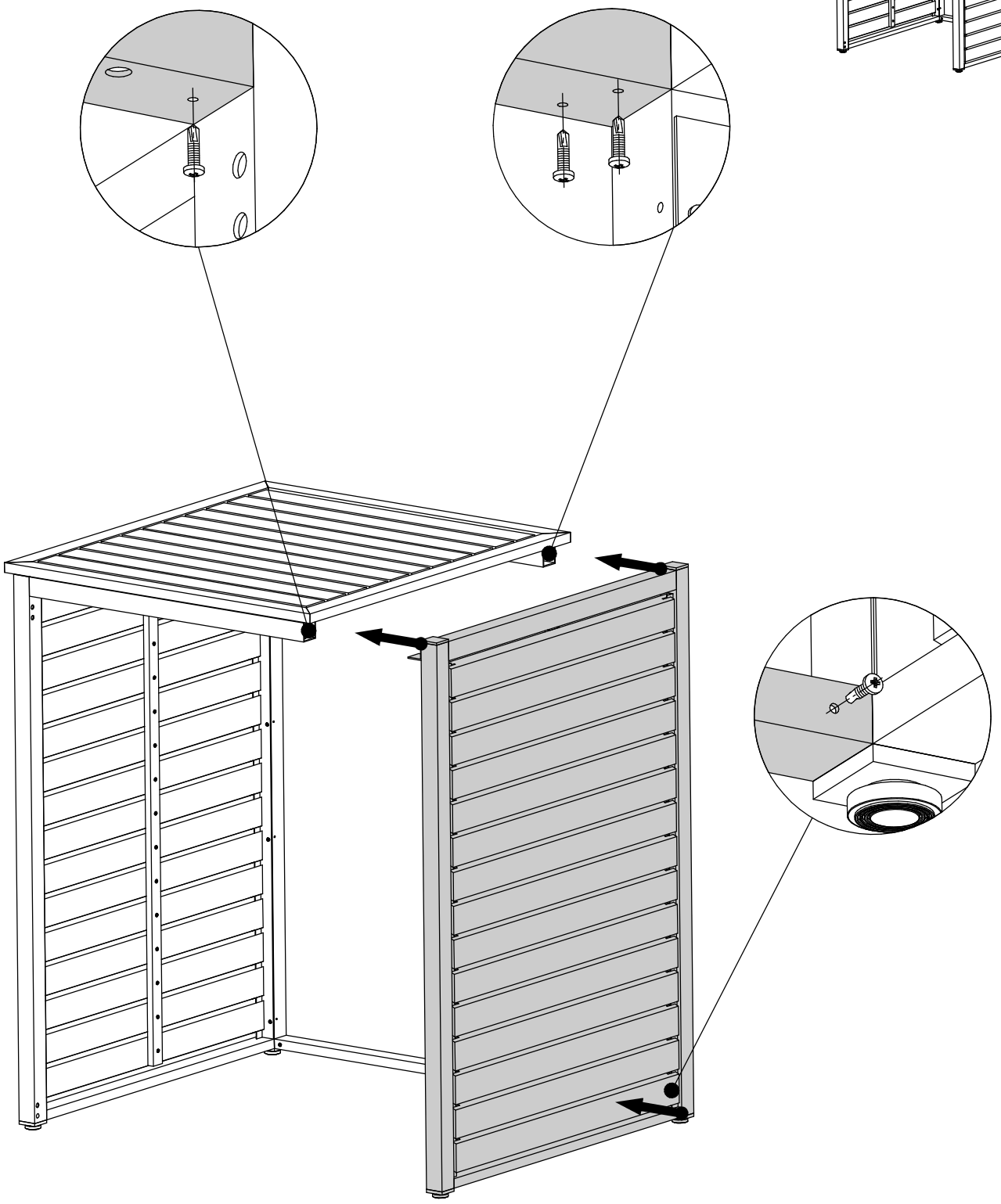
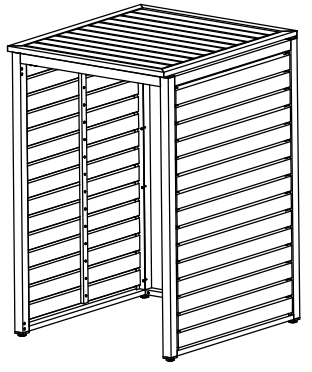


PH2

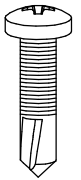




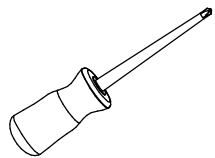
5



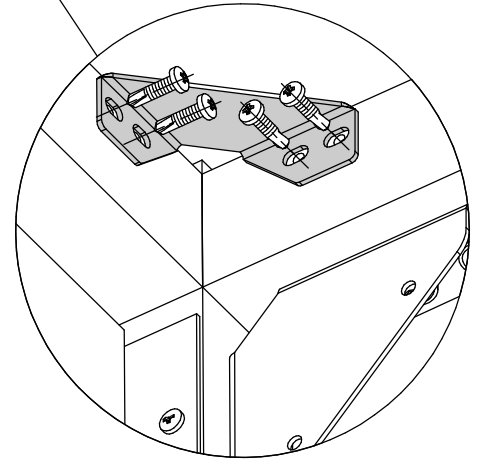
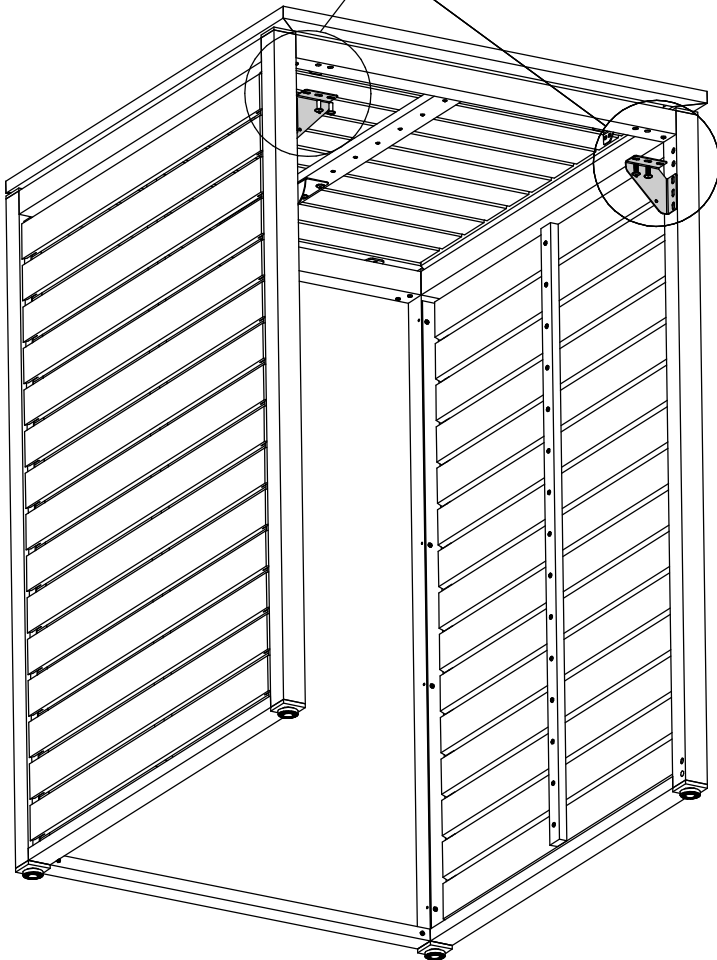
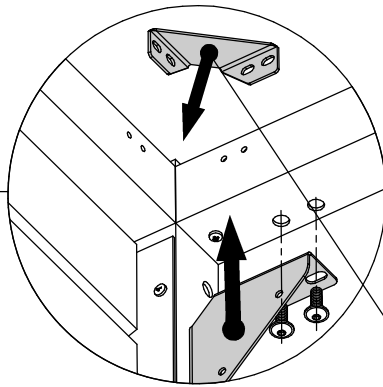
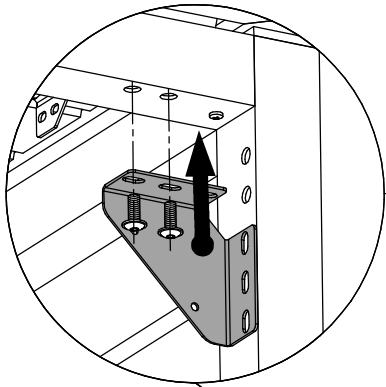
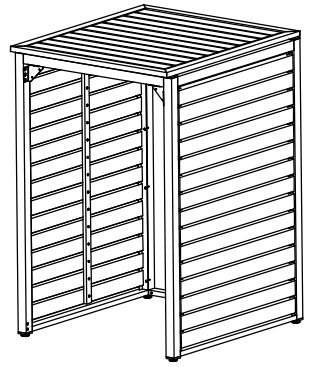
(4x) PH2 3.8x16



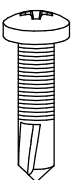
PH2



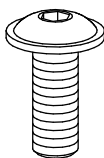
6



(8x) PH2 3.8x16



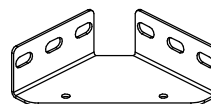
(4x) M6x16



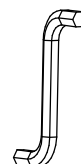
(2x)



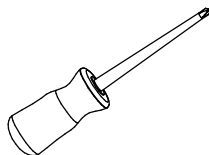
(2x)



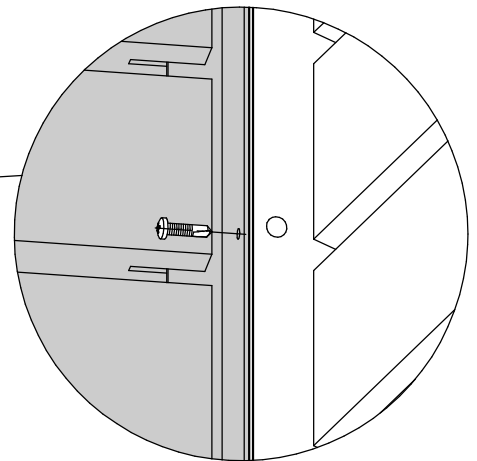
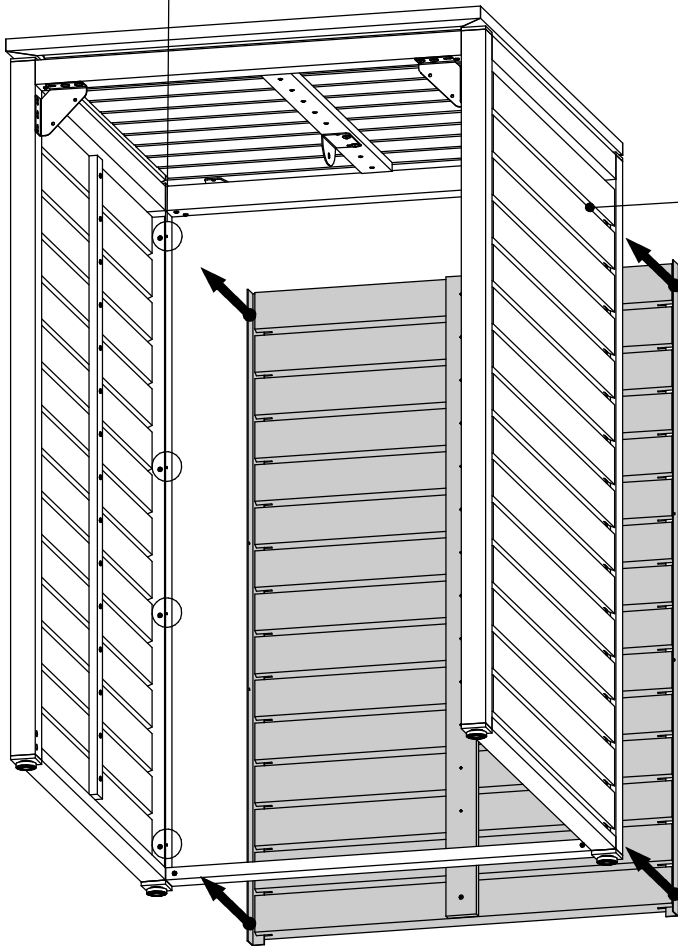
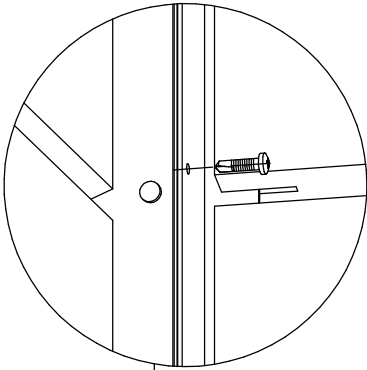
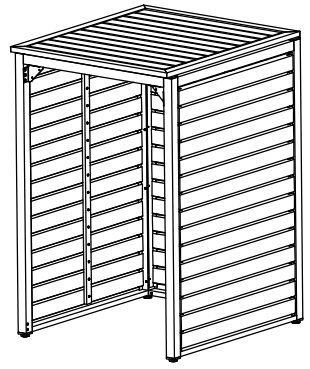
H4



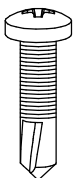
PH2



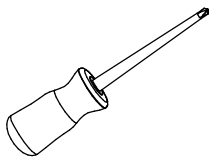
7



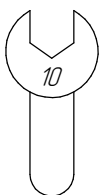
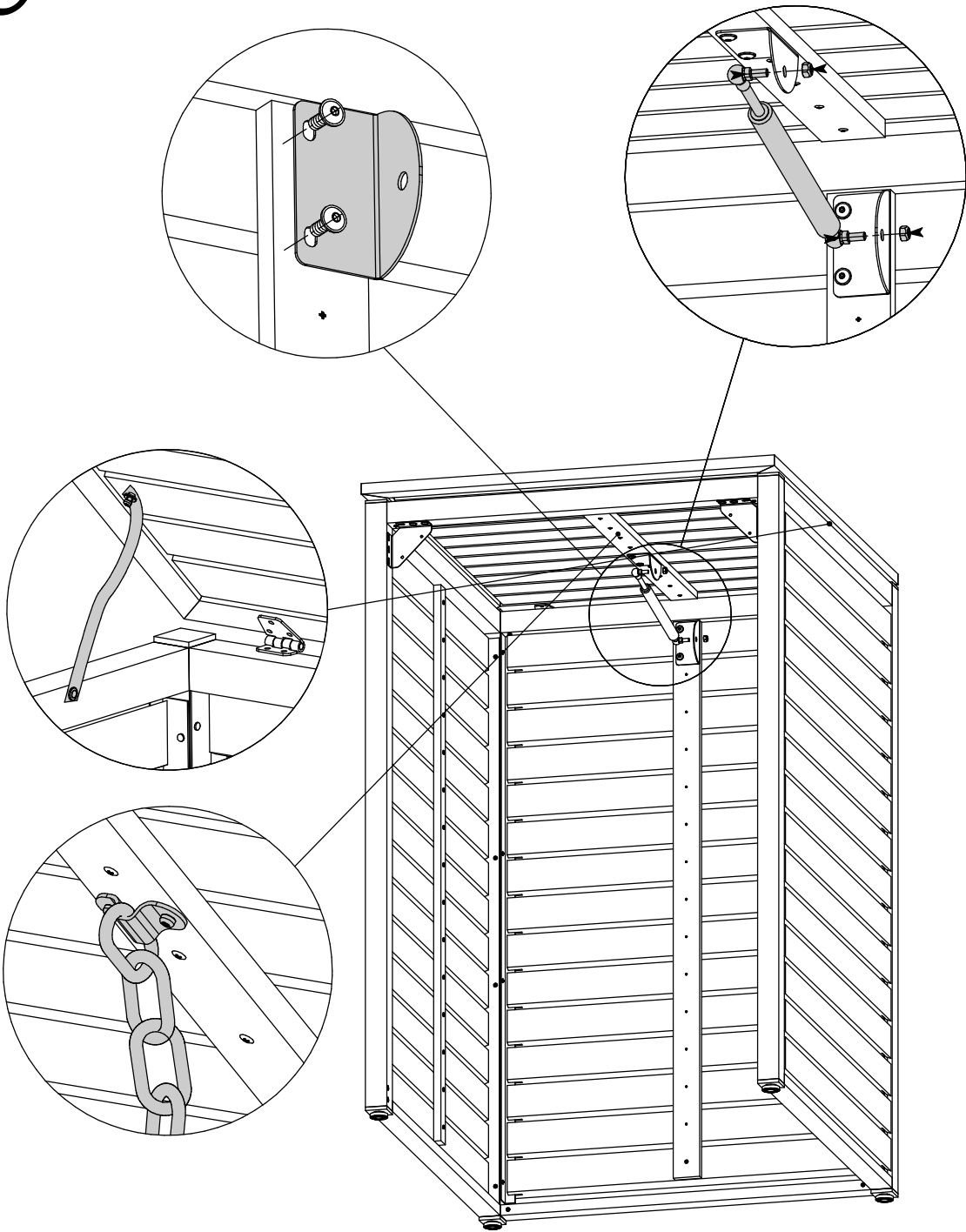
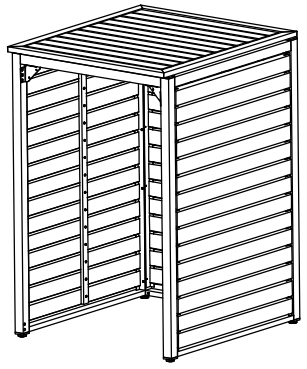
(8x) PH2 3.8x16



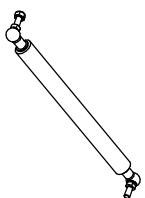
PH2



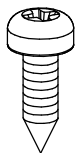
8



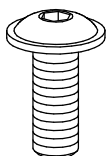
(x1)



(3x) 3x16



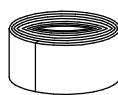
(2x) 6.3x13



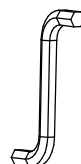
(2x)



(1x)



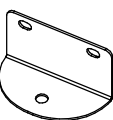
H4



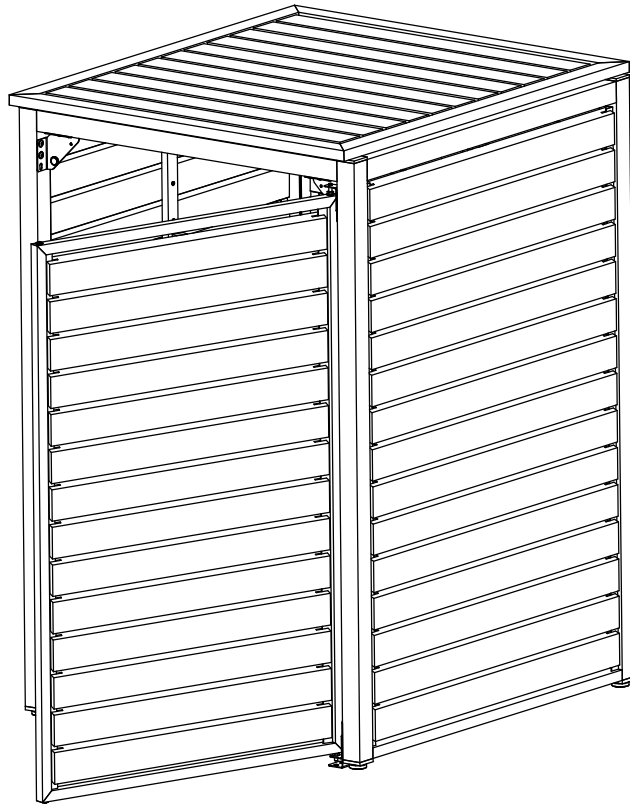
(1x)



(1x)



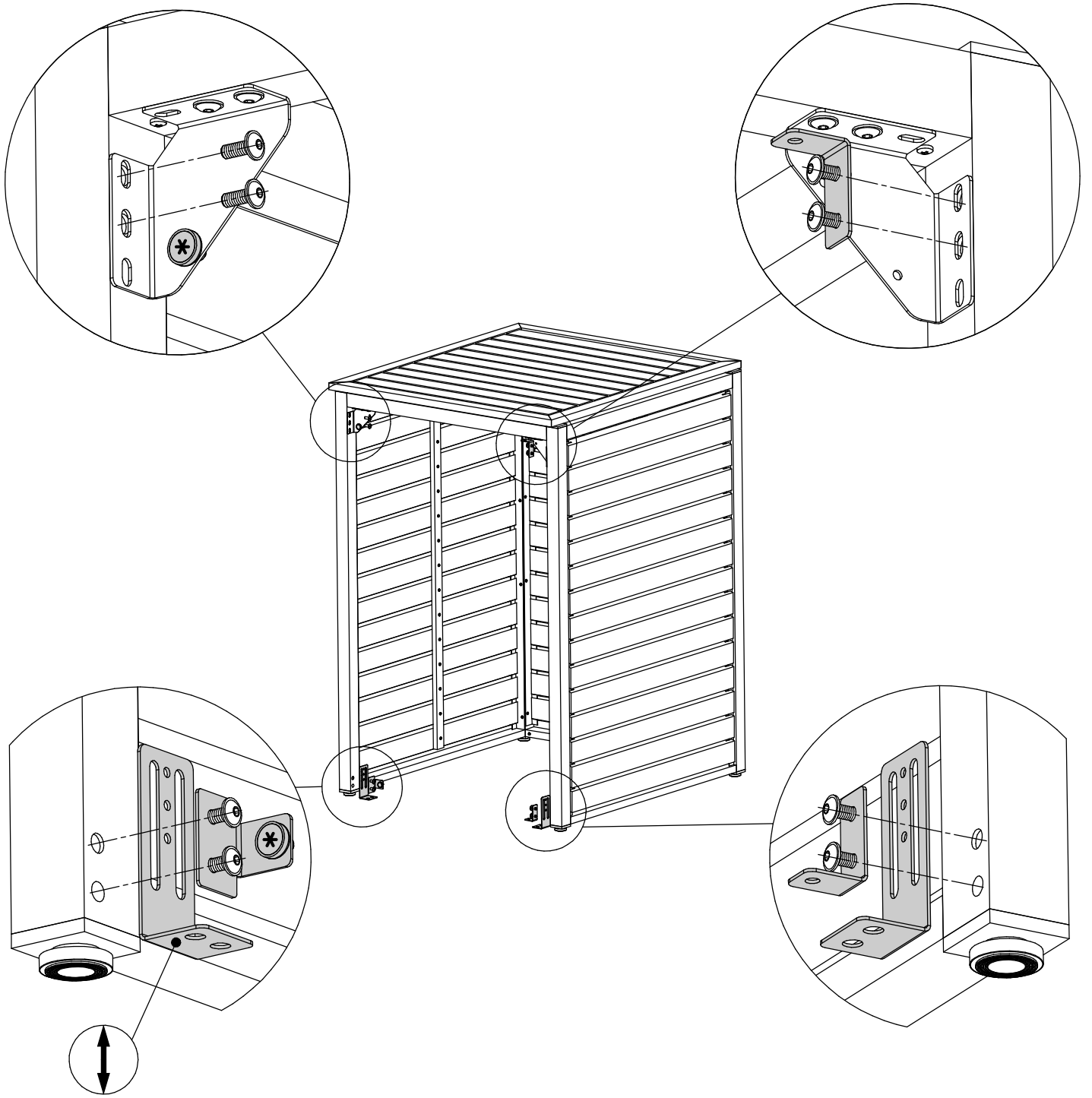
8 → 9



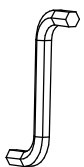
8 → 12



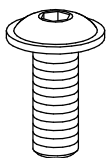
9



H4

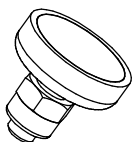


(8x) M6x16

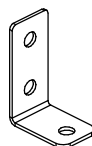


*

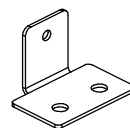
(2x)



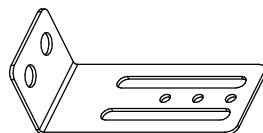
(2x)



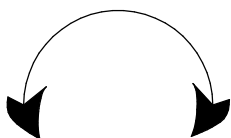
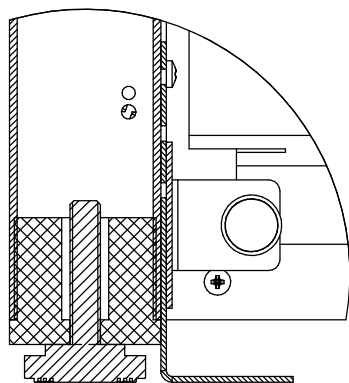
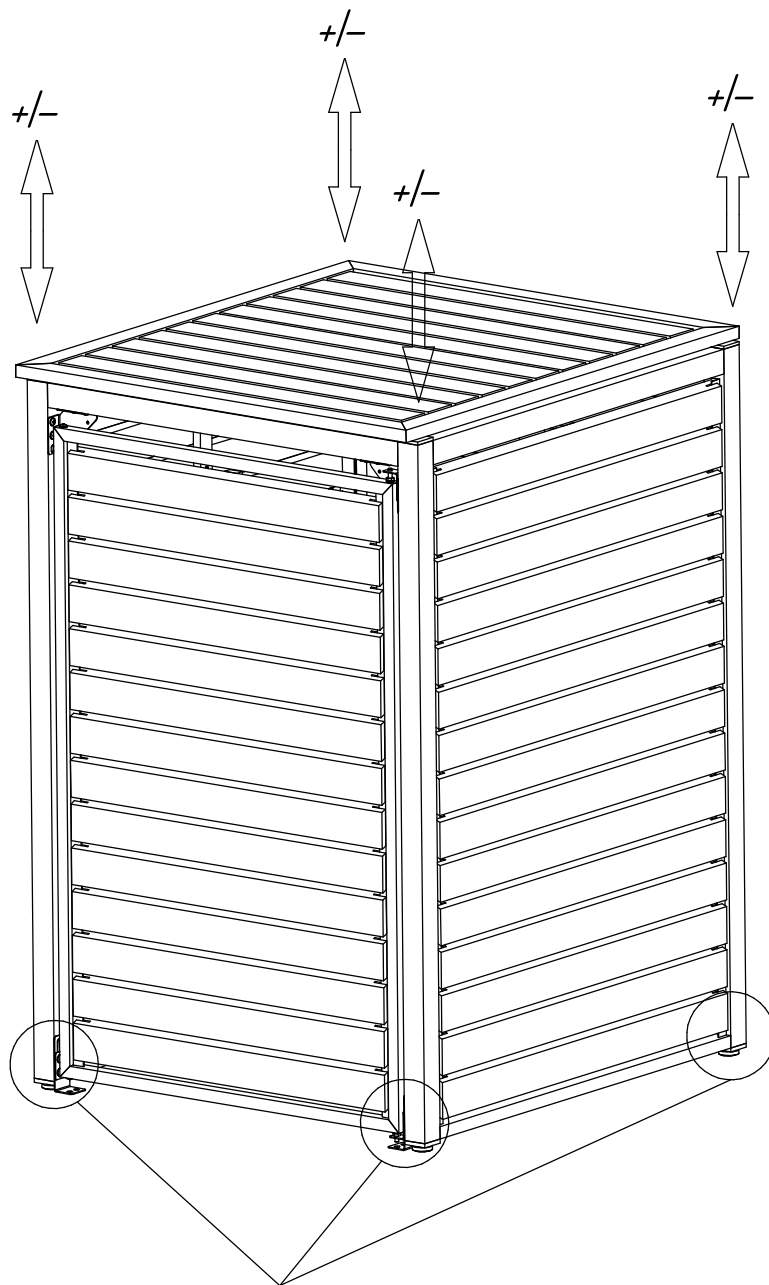
(1x)



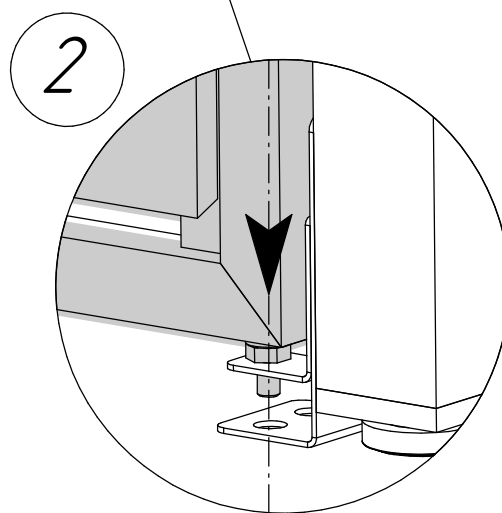
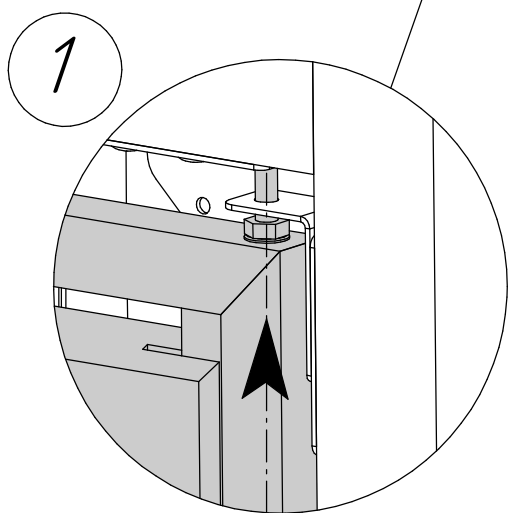
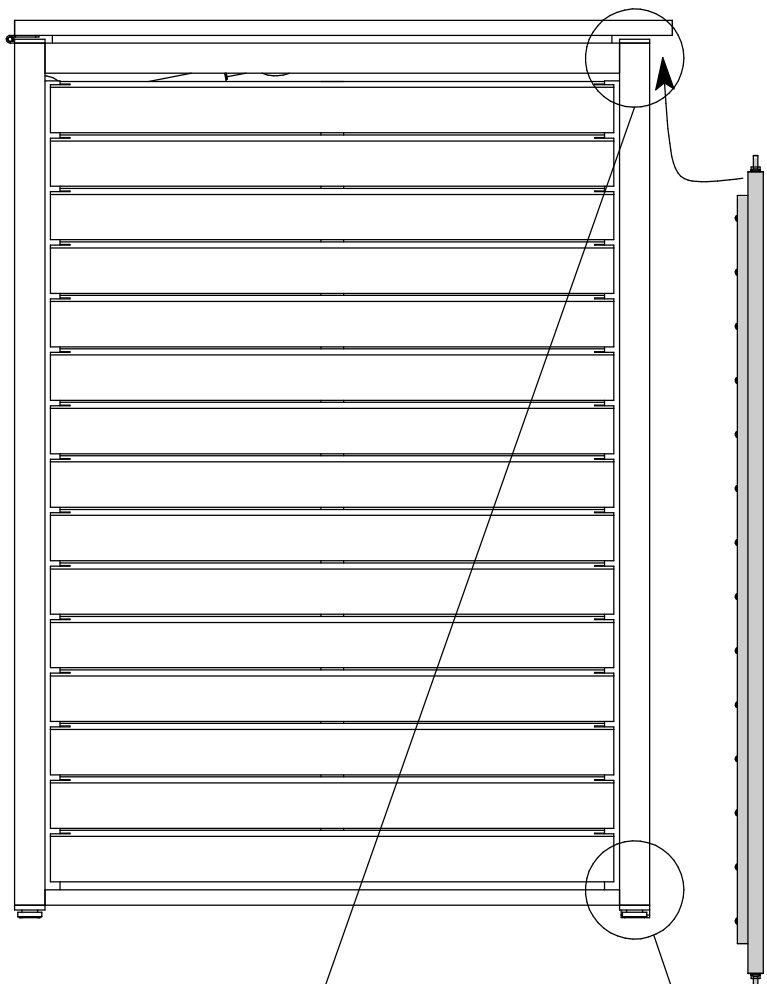
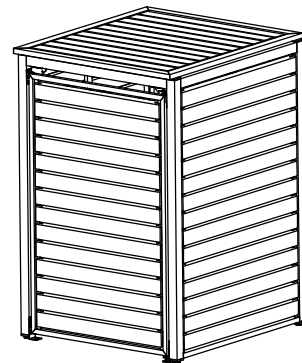
(2x)



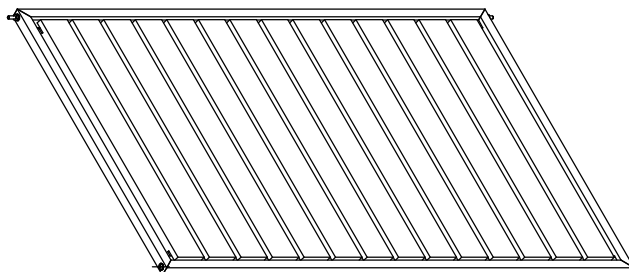
10

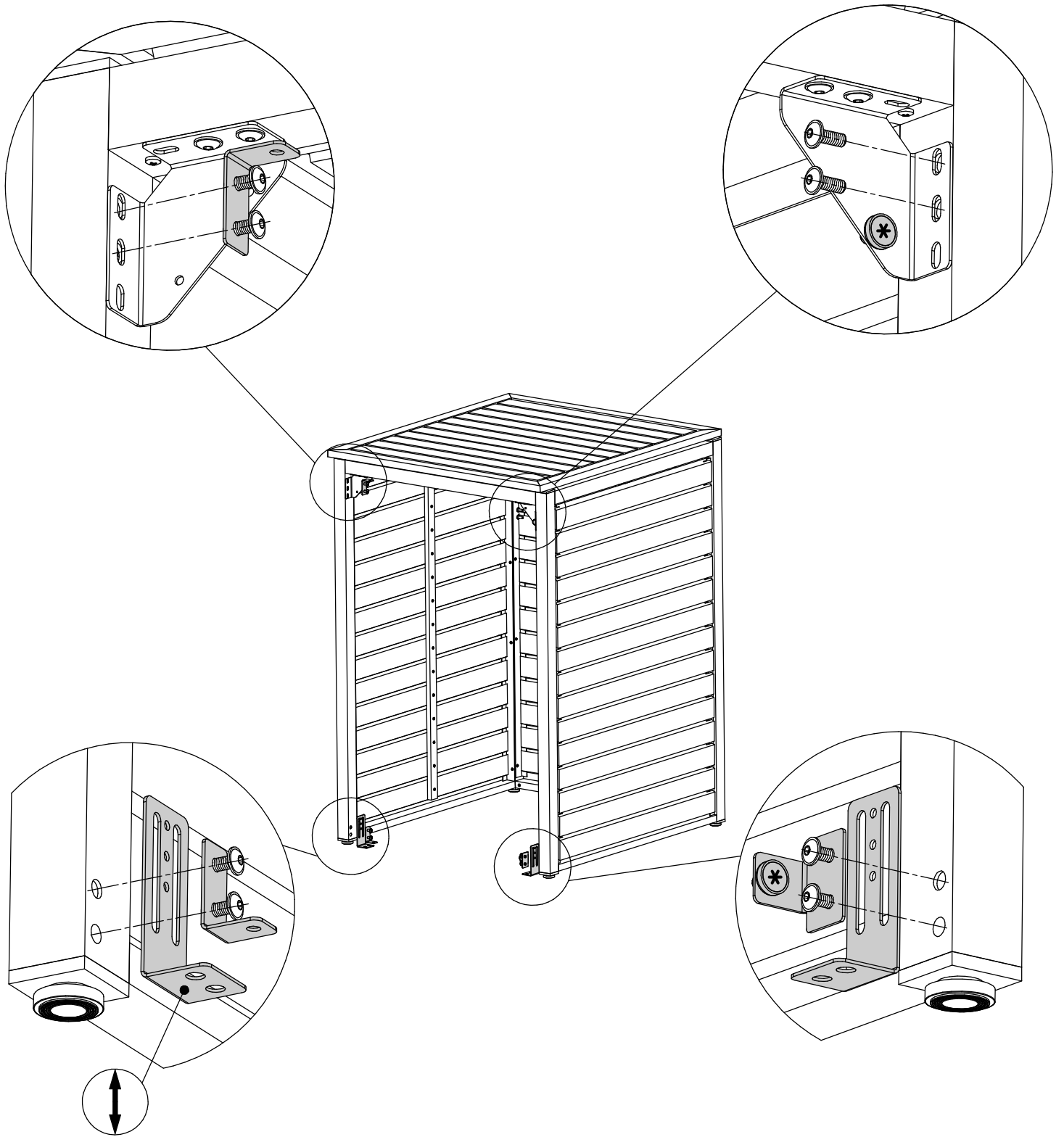


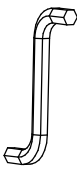
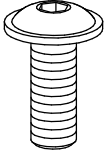

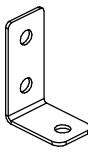
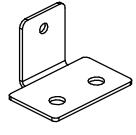
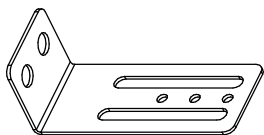
11



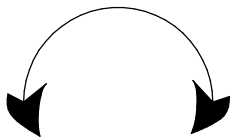
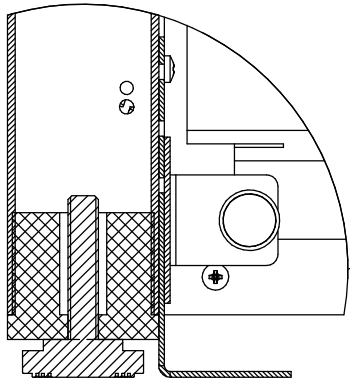
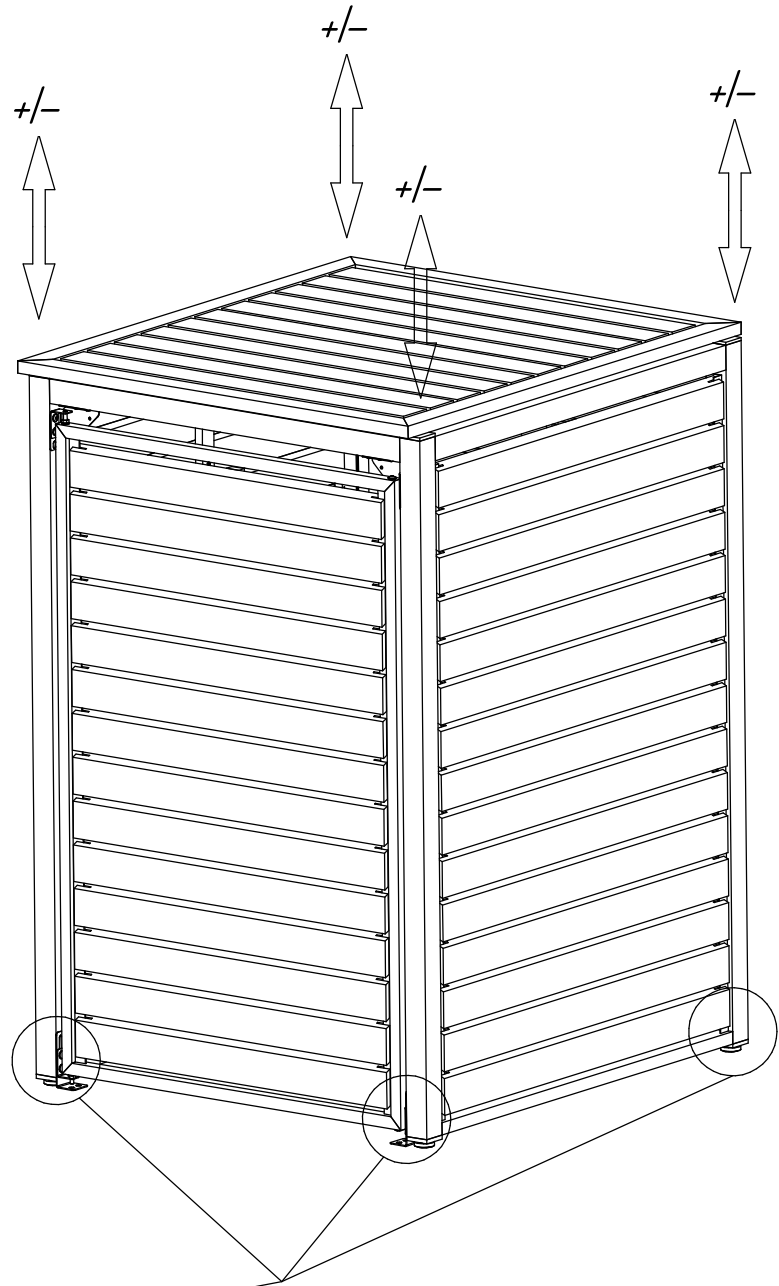
(1x)



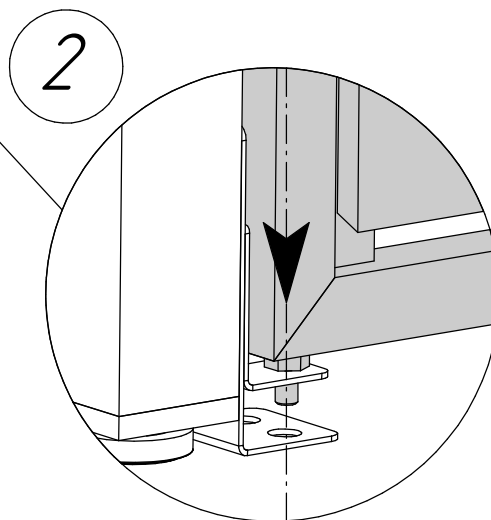
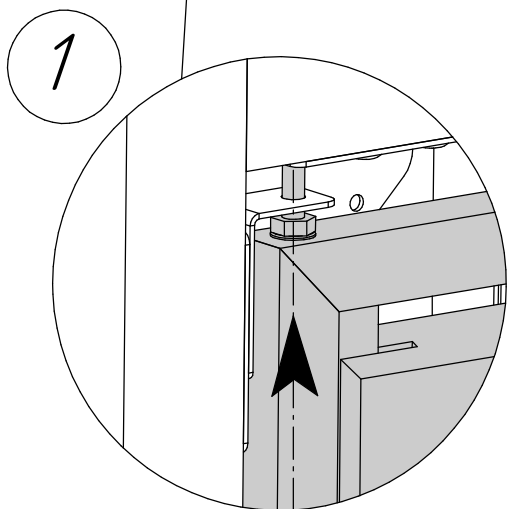
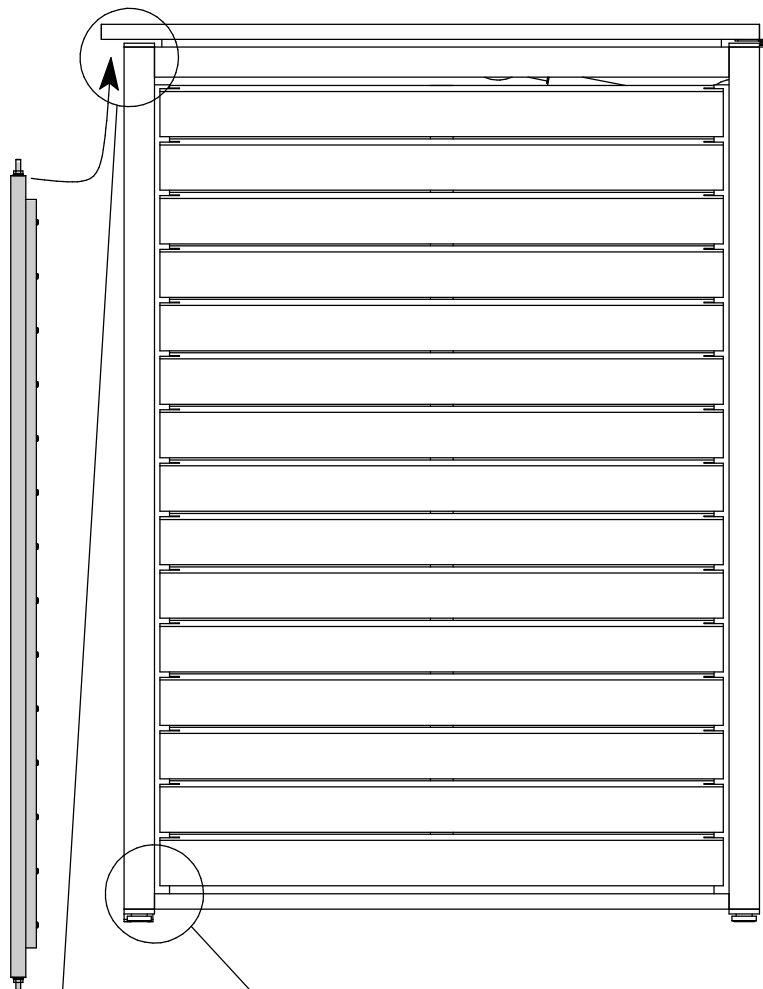
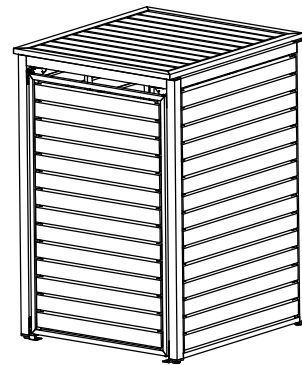


<p>H4</p> 	<p>18x) M6x16</p> 	<p>* (2x)</p> 	<p>(2x)</p> 	<p>(1x)</p> 	<p>(2x)</p> 
--	---	---	---	---	---

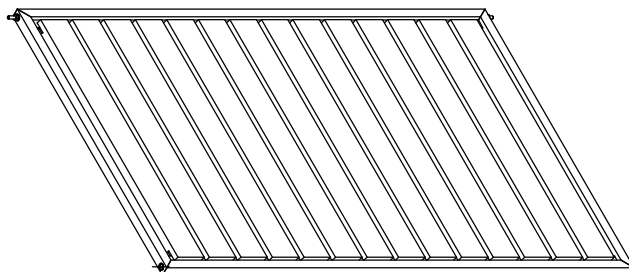
13

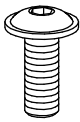
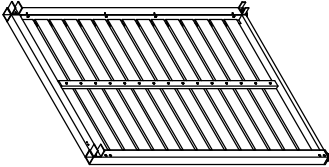
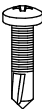
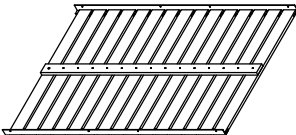
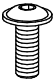
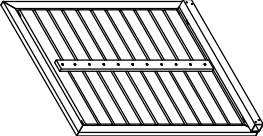
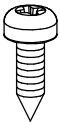
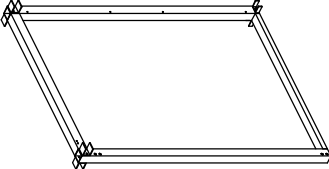
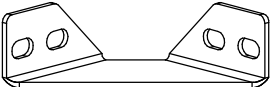

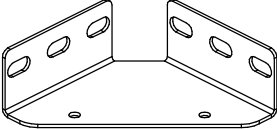
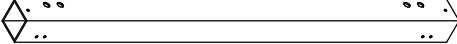
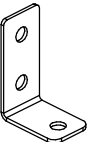

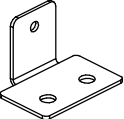

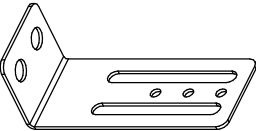

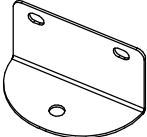


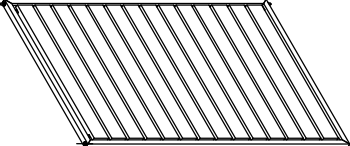
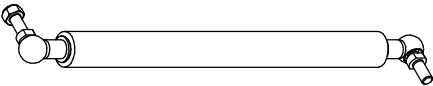
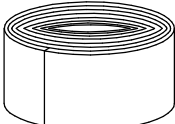


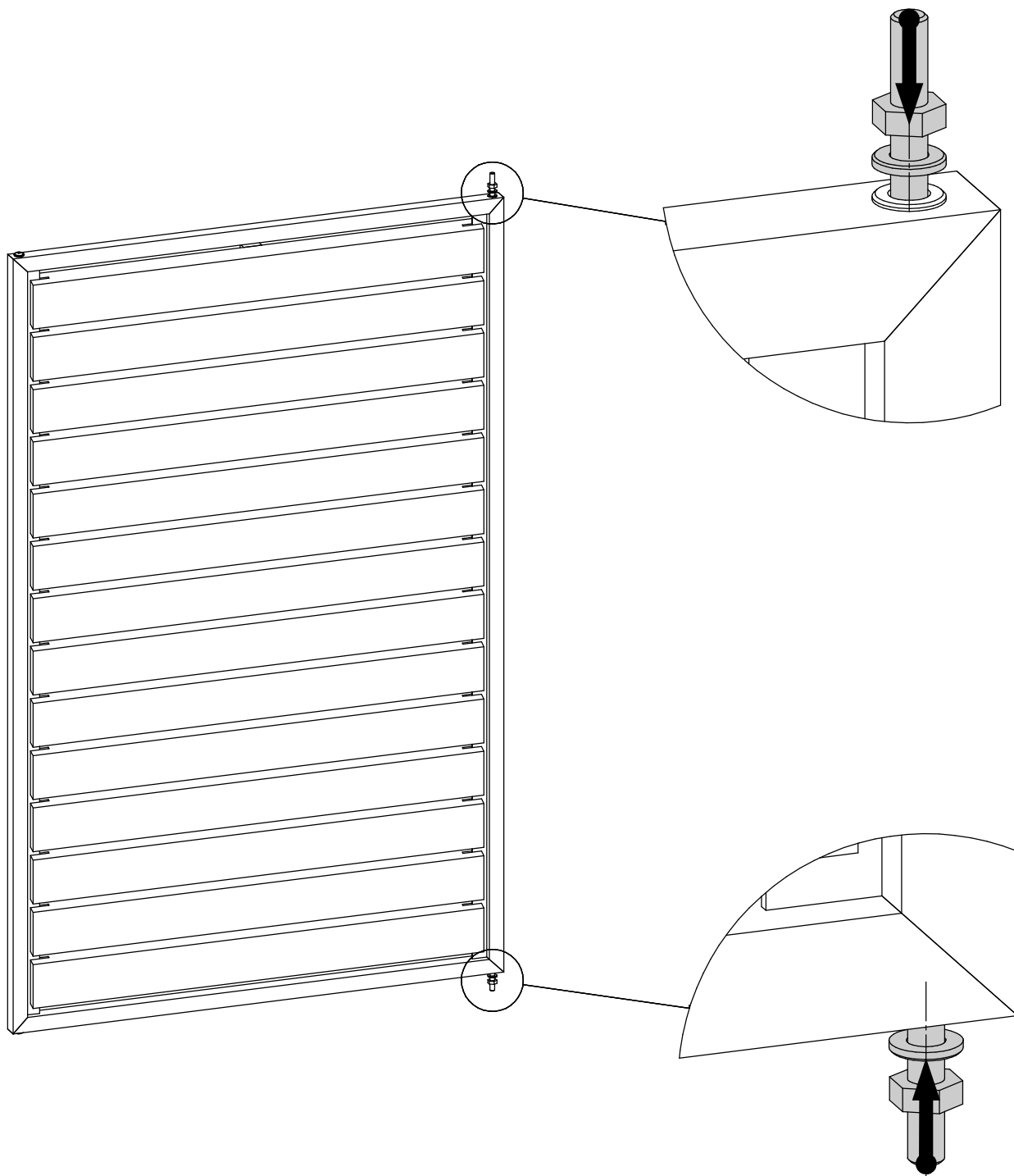
14



(1x)



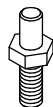
	26		1
	42		2
	4		1
	6		1
	4		1
	4		1
	4		2
	2		2
	4		8
	2		2
	4		2
	2		2



(2x)



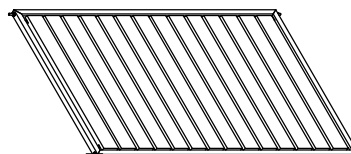
(2x)

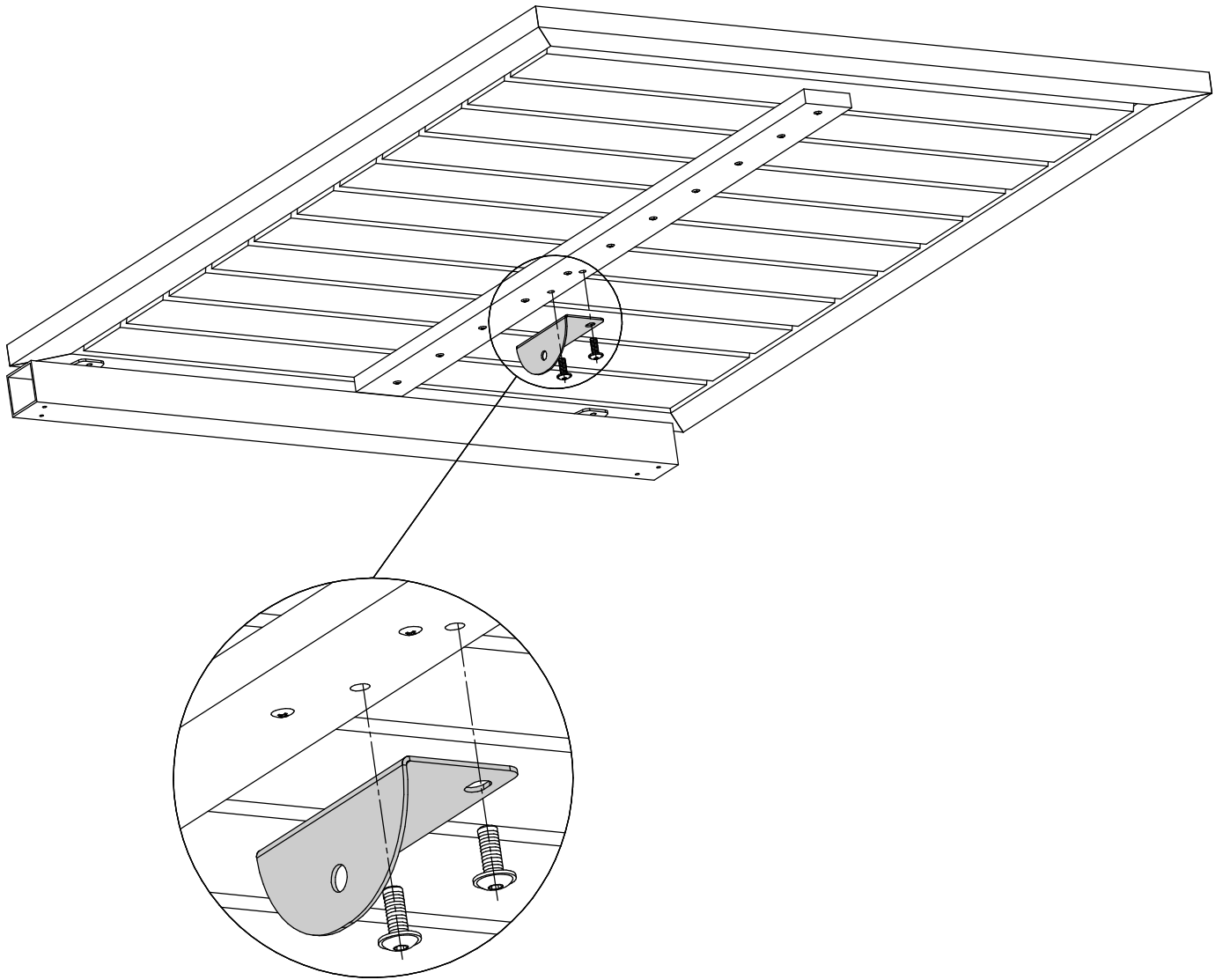


(4x)

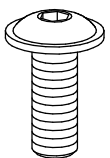


(2x)





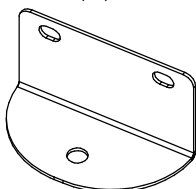
(2x) M6x16

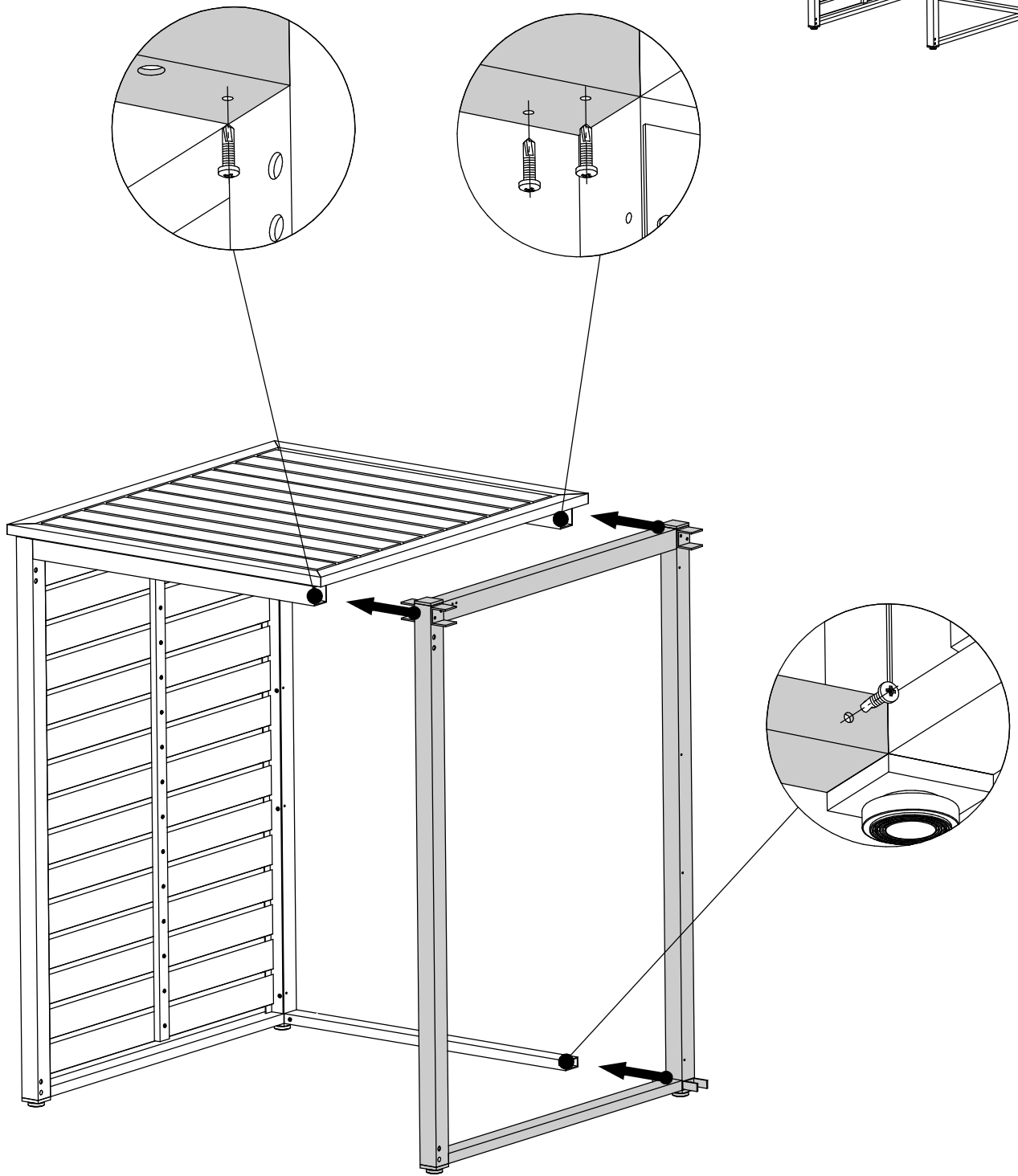
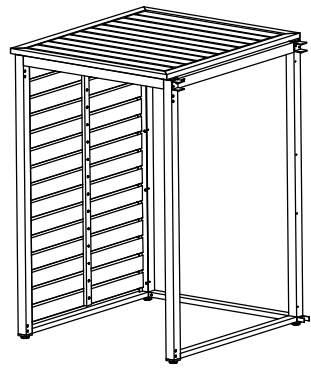


H4

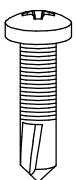


(1x)

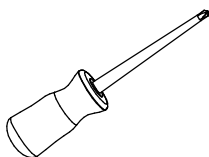


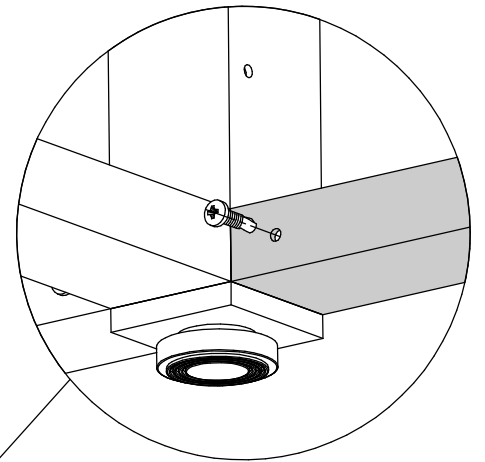
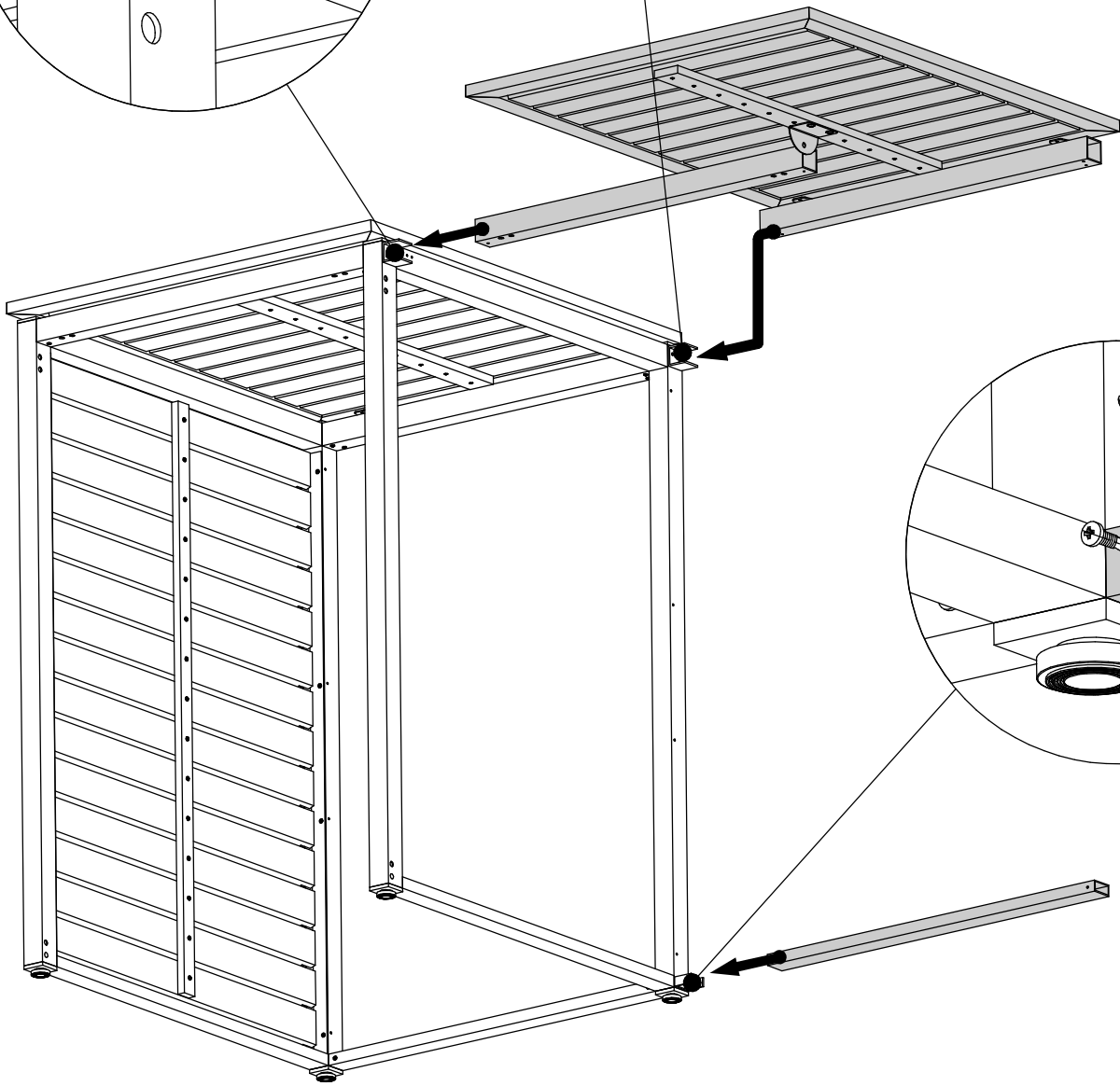
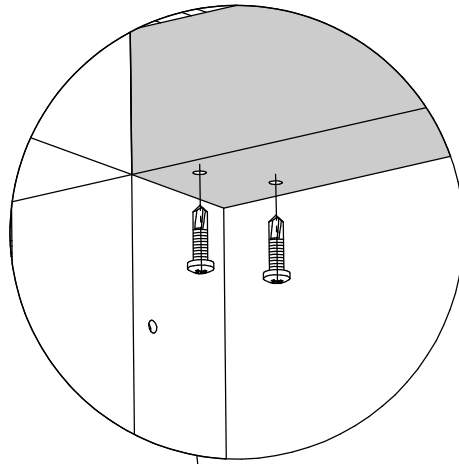
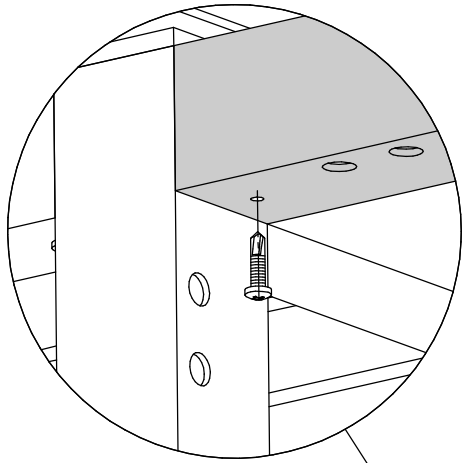
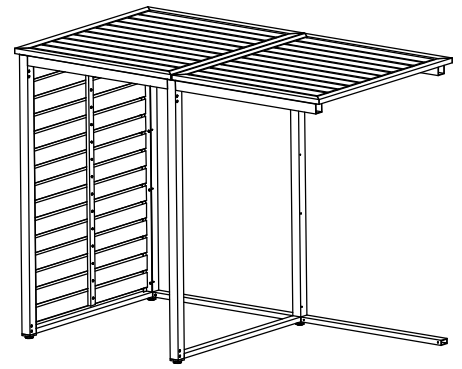


(4x) PH2 3.8x16

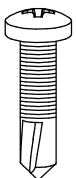


PH2

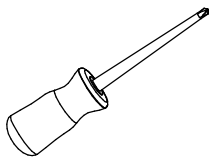


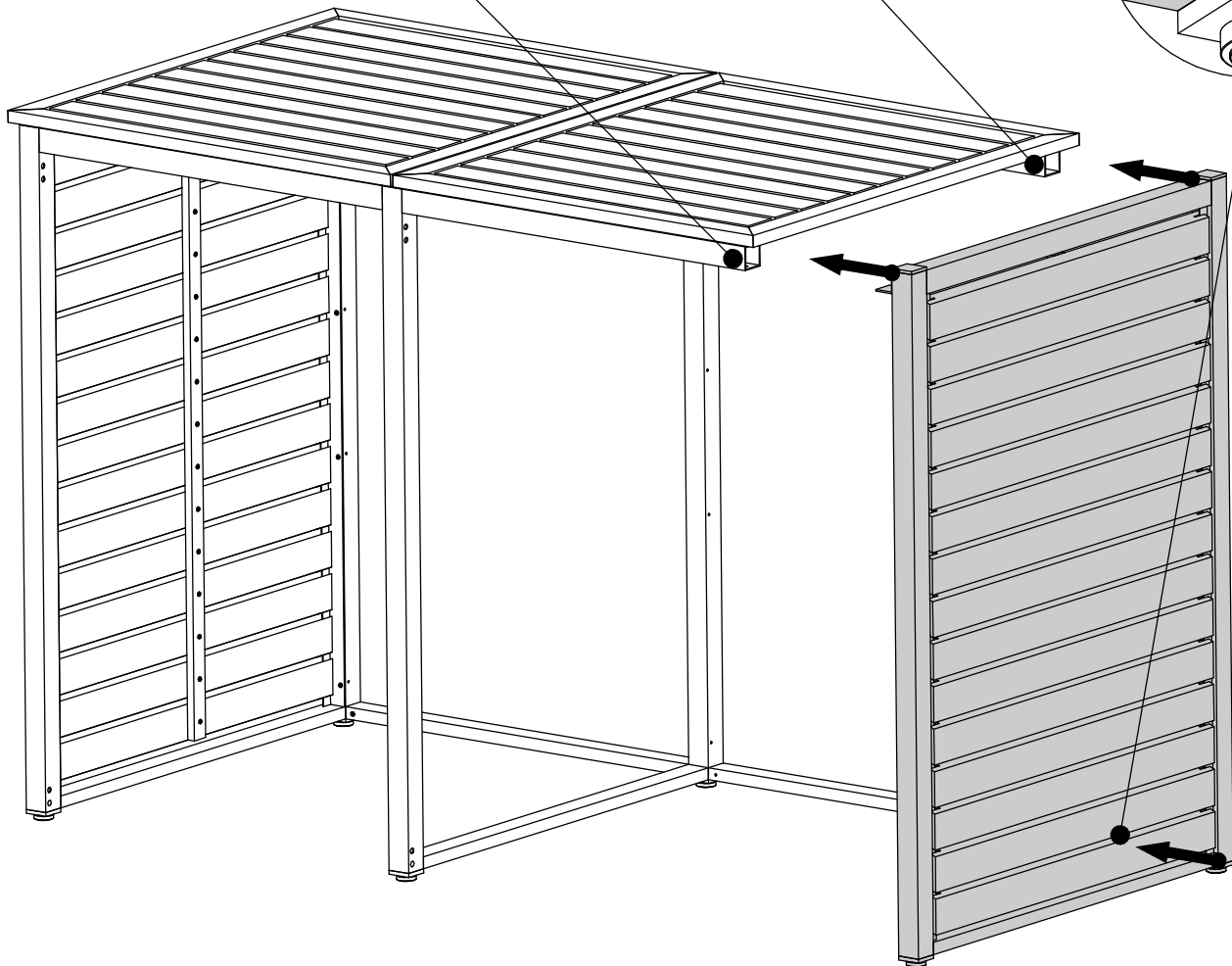
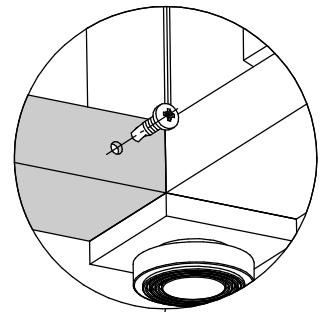
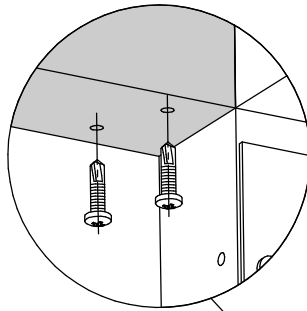
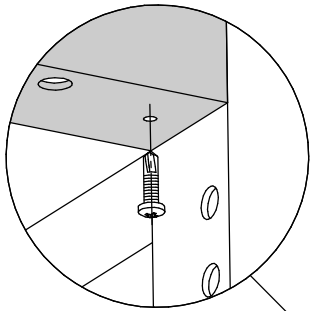
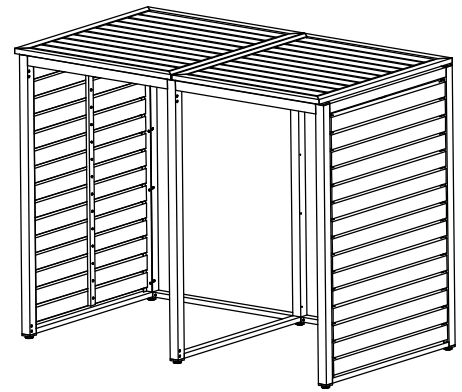


(4x) PH2 3.8x16

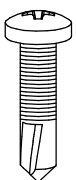


PH2

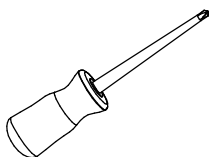


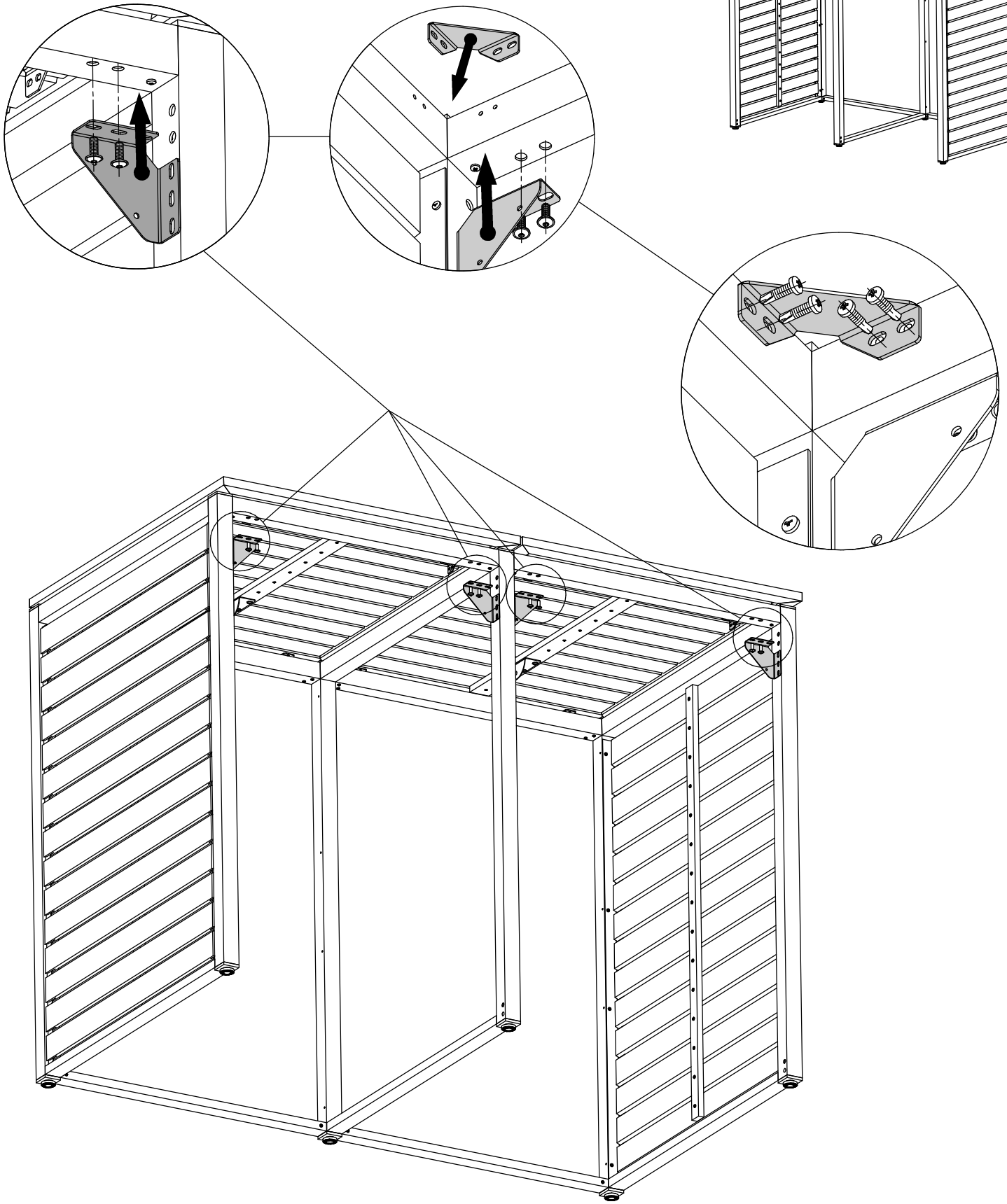


(4x) PH2 3.8x16

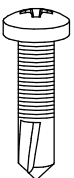


PH2

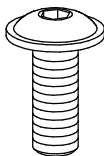




(16x) PH2 3.8x16



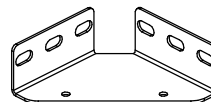
(8x) M6x16



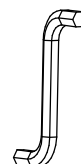
(4x)



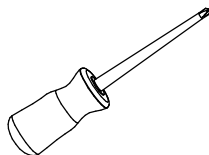
(4x)



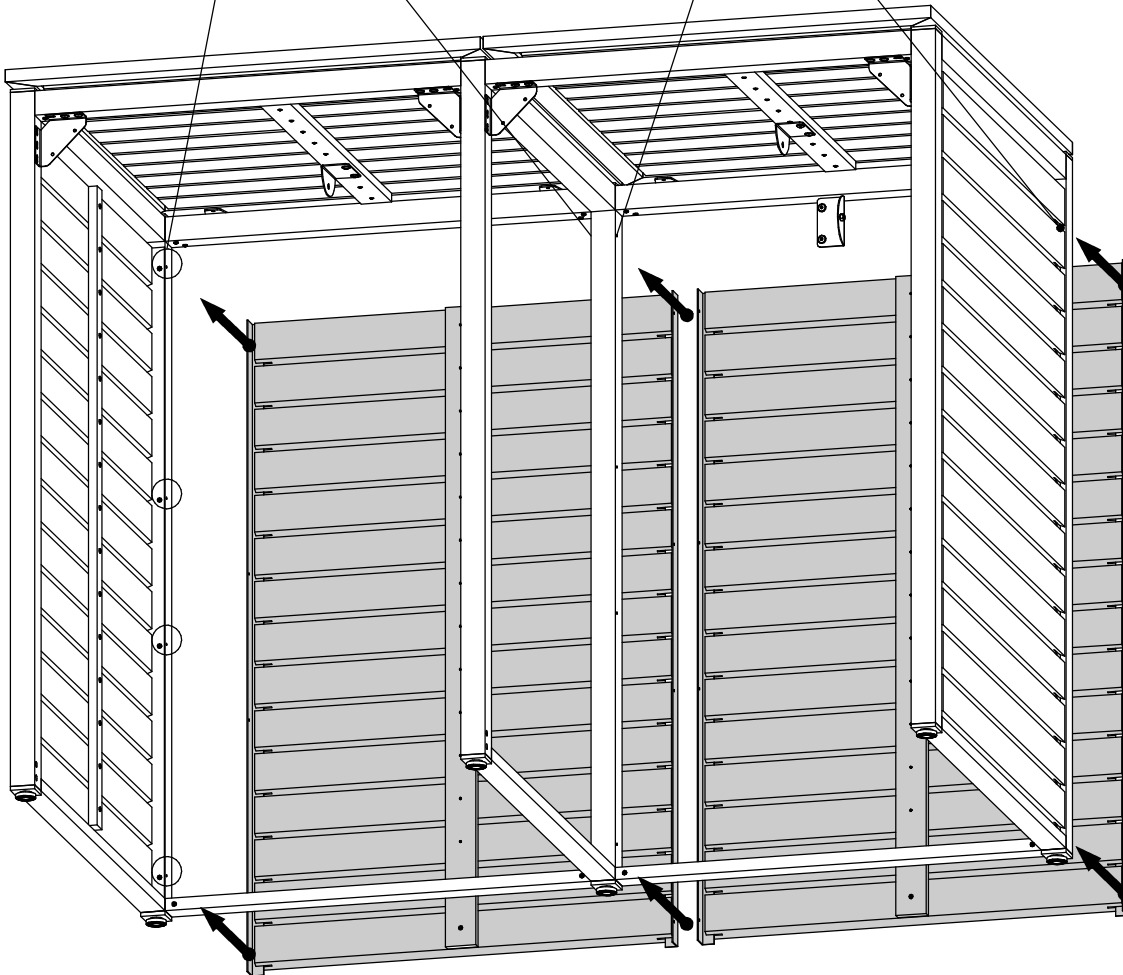
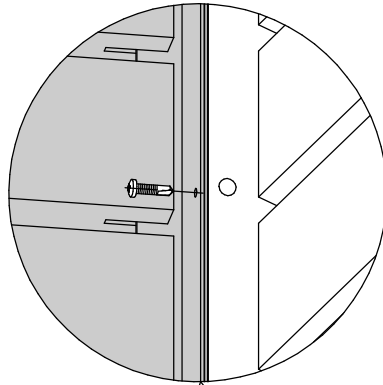
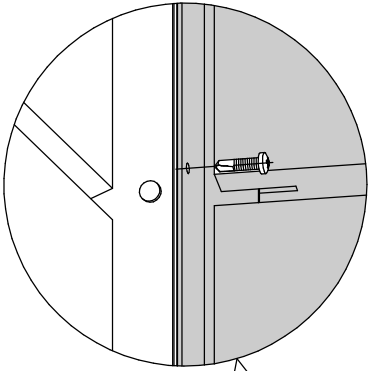
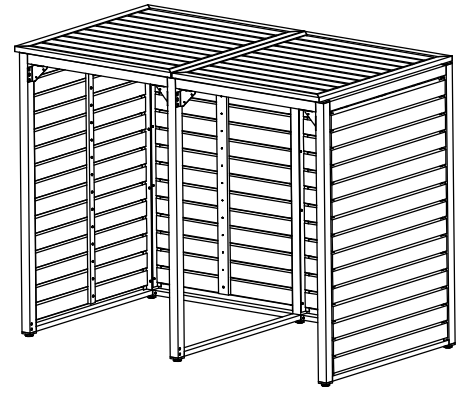
H4



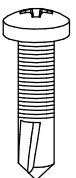
PH2



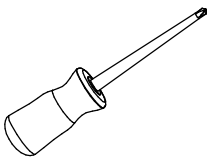
21

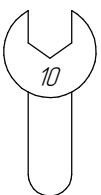
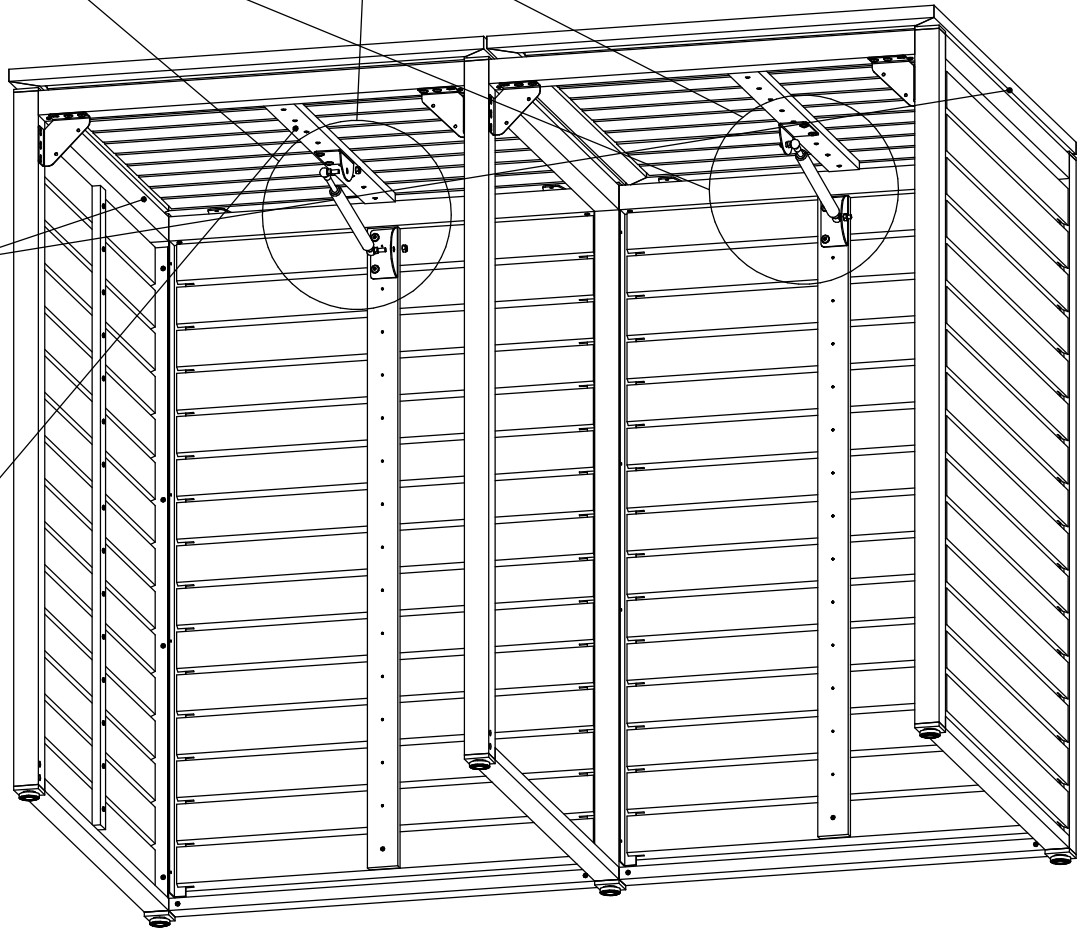
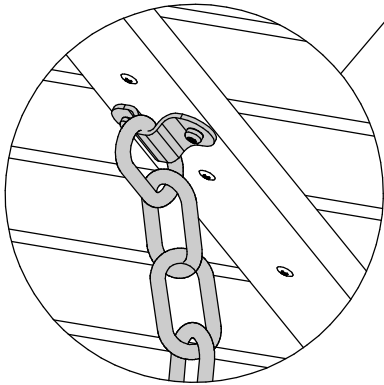
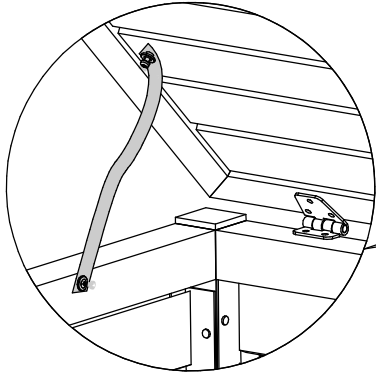
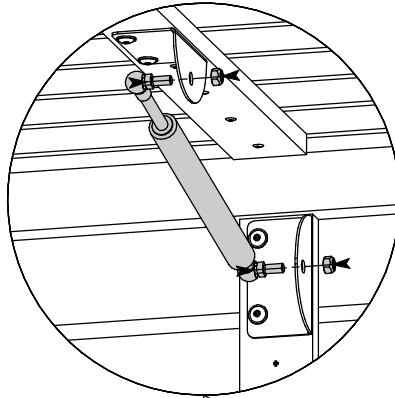
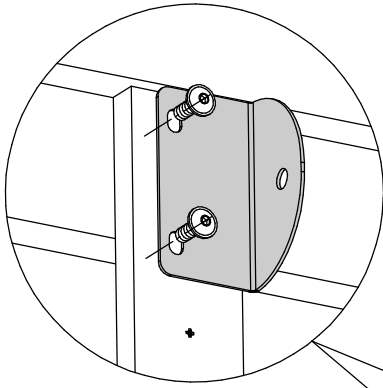
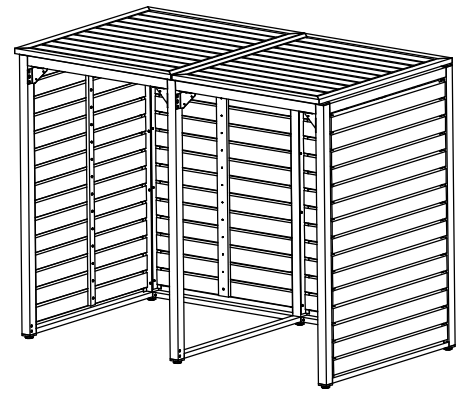


(16x) PH2 3.8x16

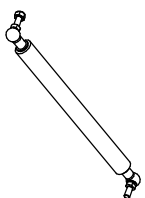


PH2

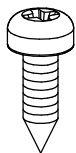




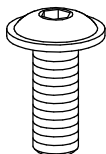
(x2)



(3x) 3x16



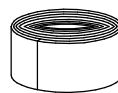
(4x) 6.3x13



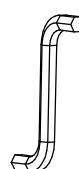
(2x)



(2x)



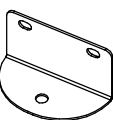
H4



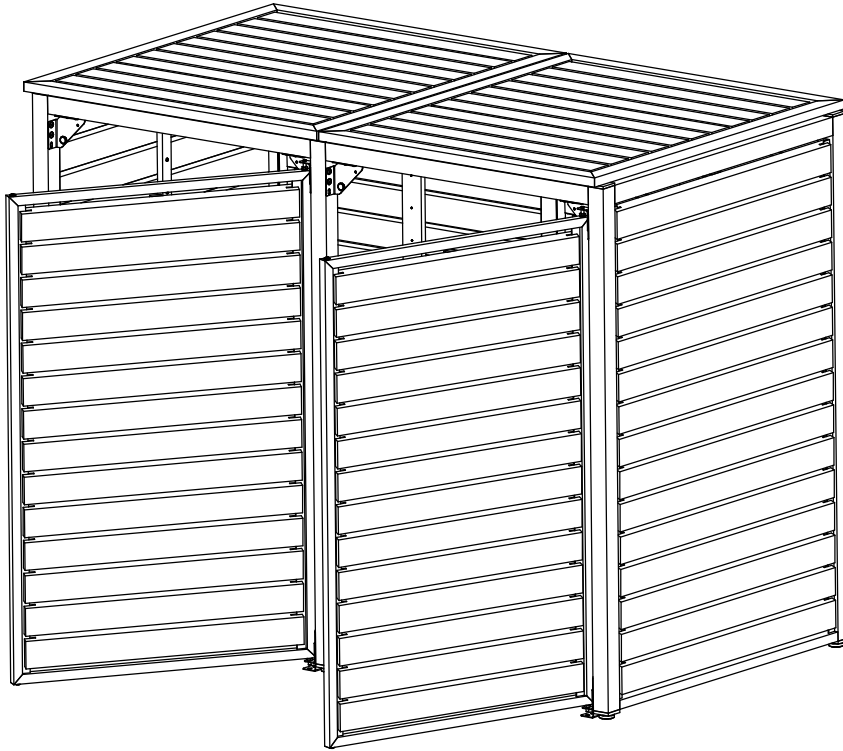
(2x)



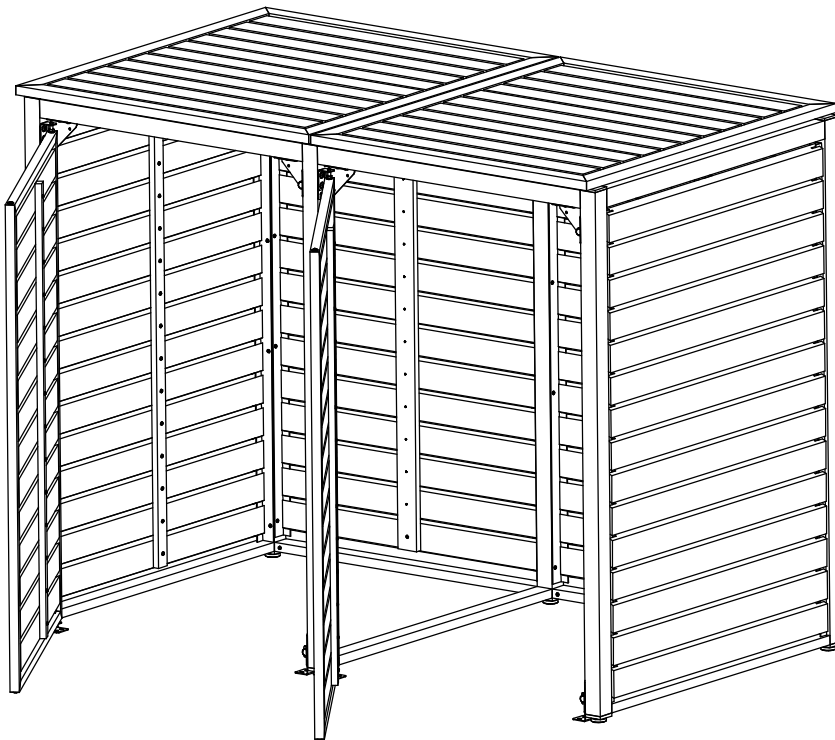
(2x)

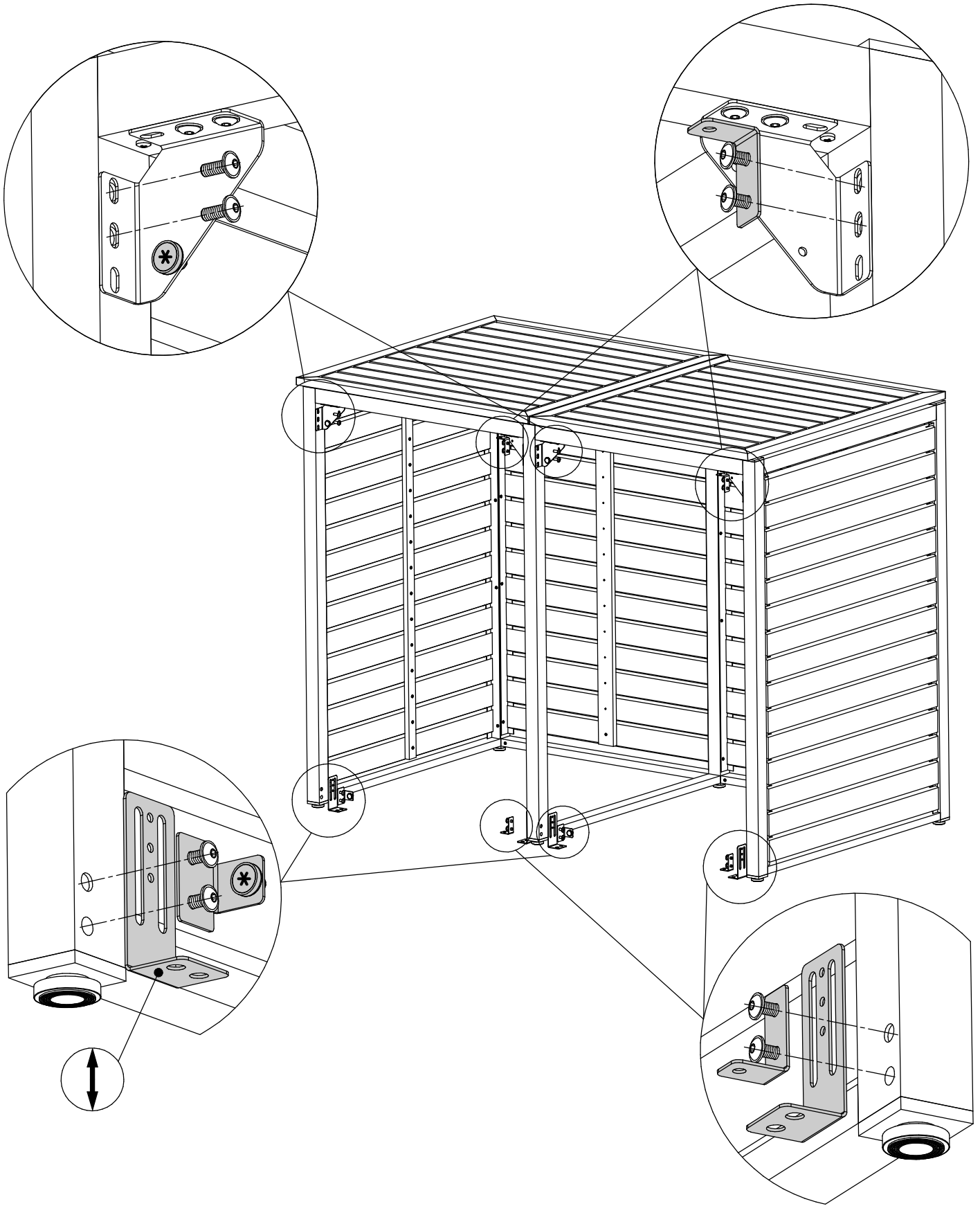


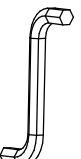
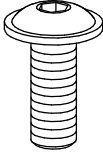

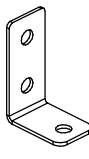
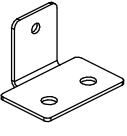
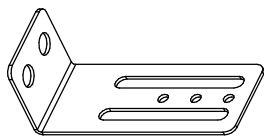
22 → 23

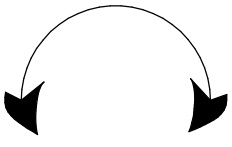
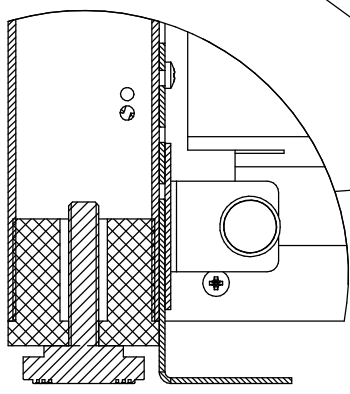
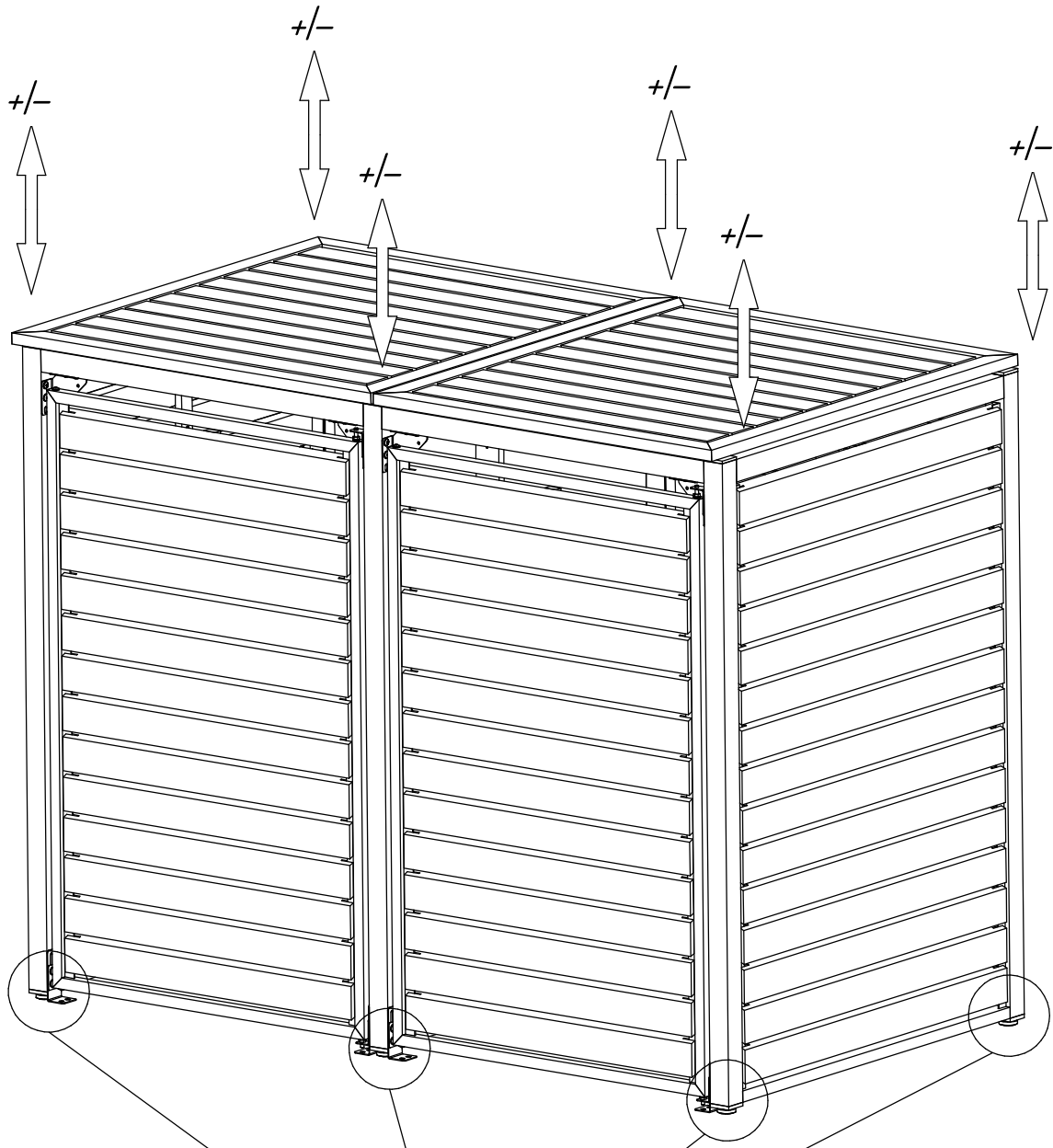


22 → 26

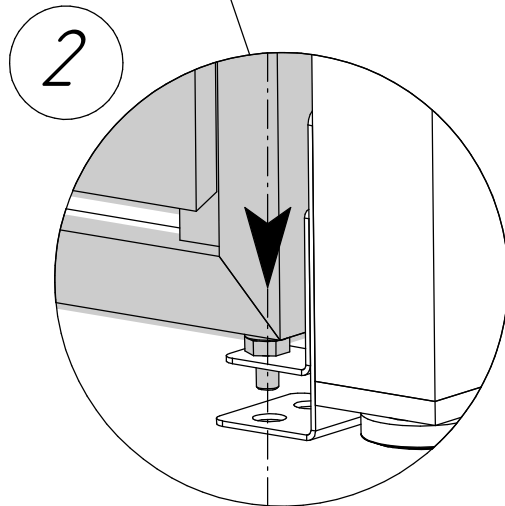
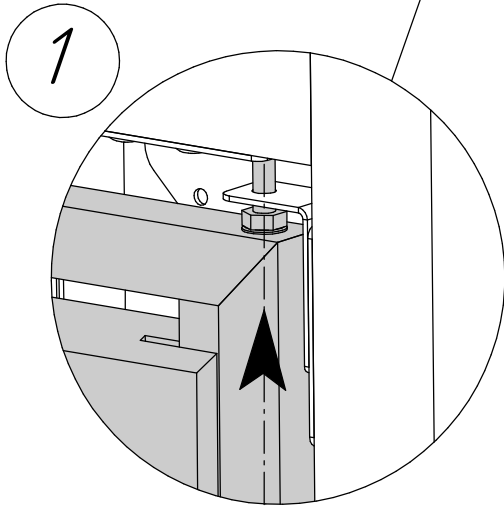
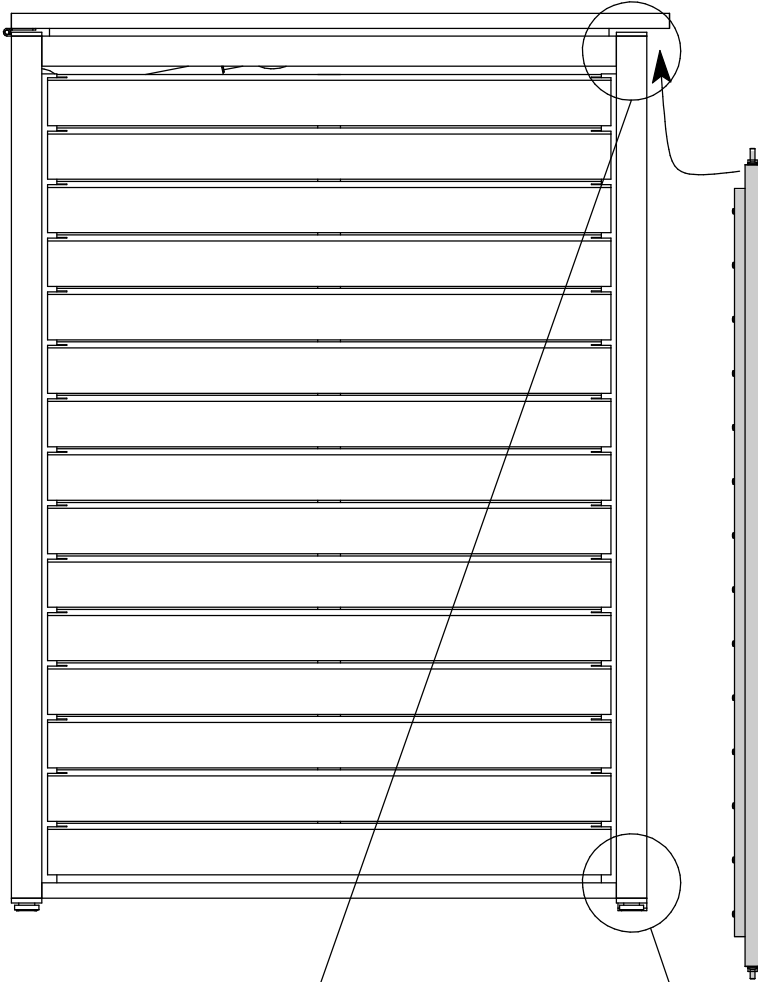
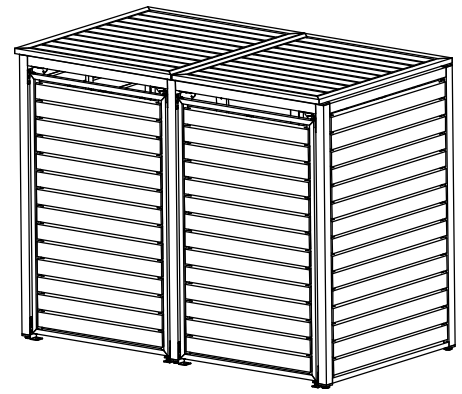




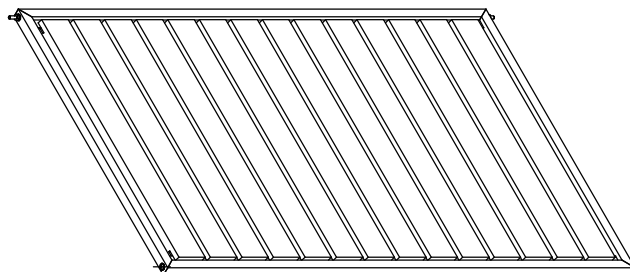
<p>H4</p> 	<p>(16x) M6x16</p> 	<p>* (4x)</p> 	<p>(4x)</p> 	<p>(2x)</p> 	<p>(4x)</p> 
--	--	---	---	---	---



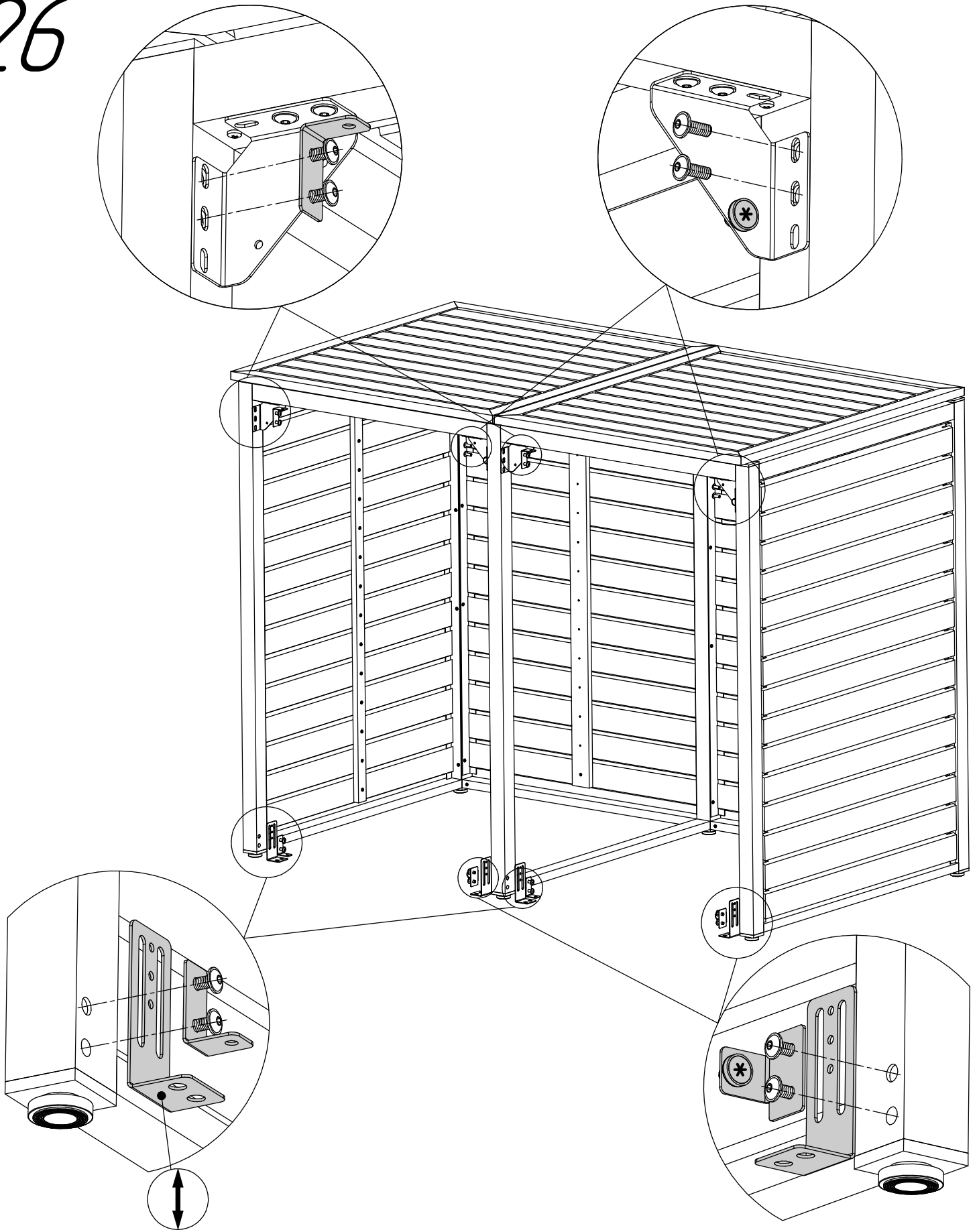
25



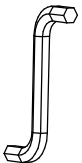
(2x)



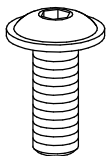
26



H4

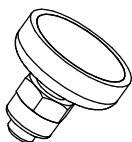


(16x) M6x16

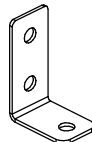


*

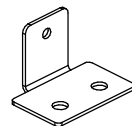
(4x)



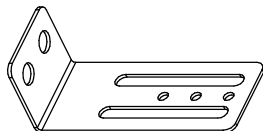
(4x)



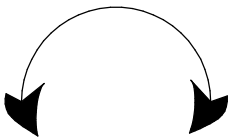
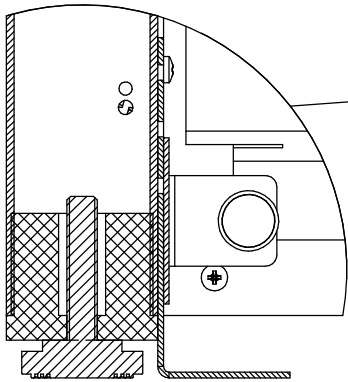
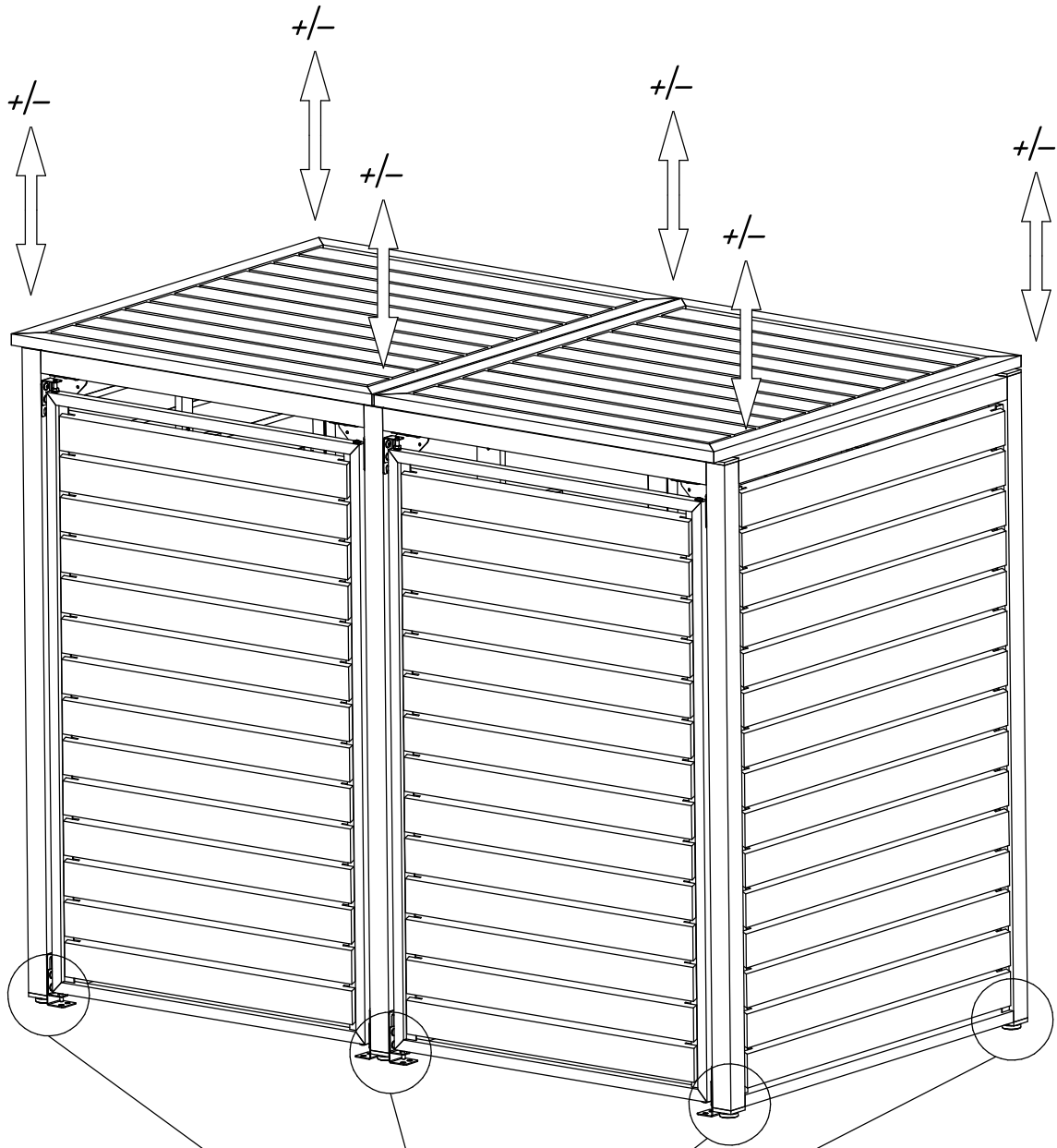
(2x)



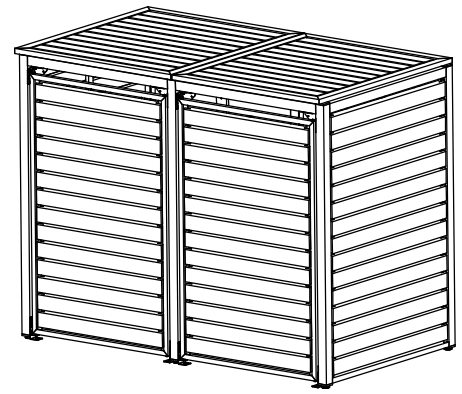
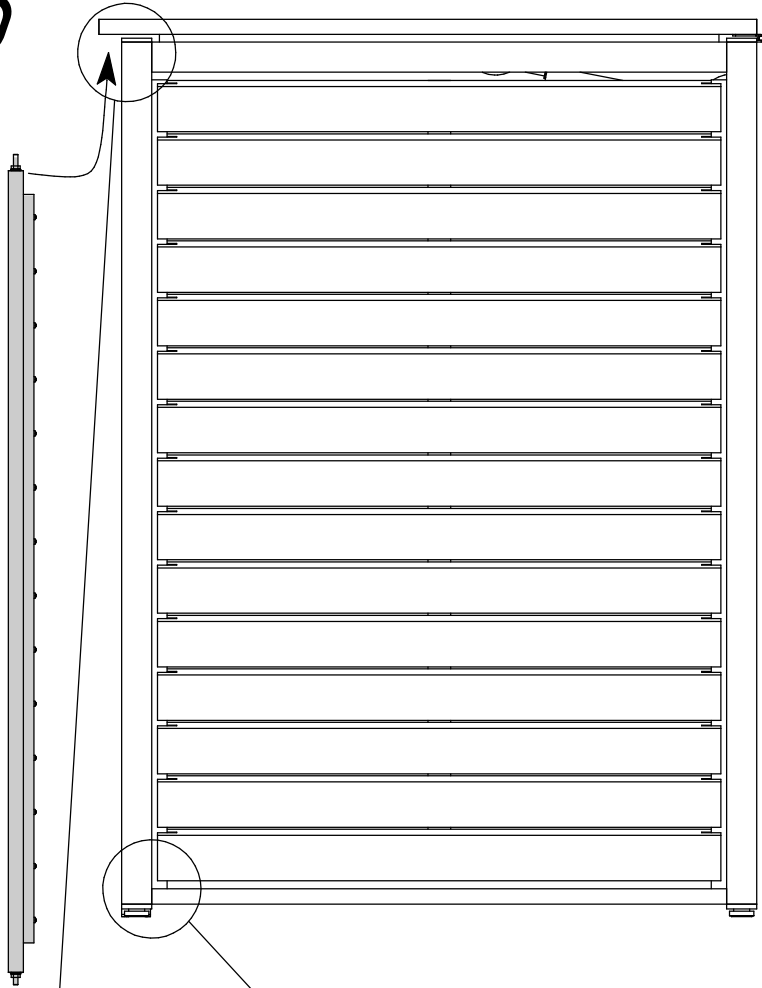
(4x)



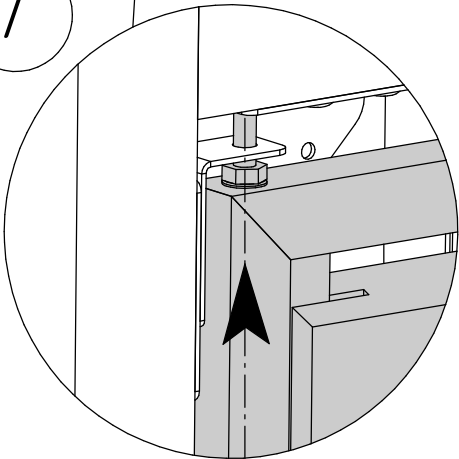
27



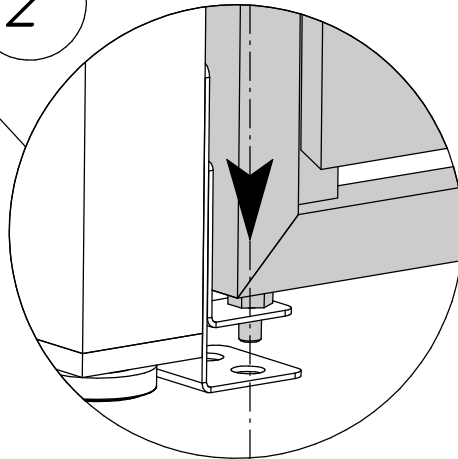
28



1



2



(2x)

